

STATYTOJAS **VšĮ LSMU Kauno ligoninė**

PROJEKTO PAVADINIMAS **Pagalbinio ūkio pastato (pastatų paskirties grupė - Pagalbinių) Baltijos g. 120, Kaune, kapitalinio remonto projektas**

STATINIO ADRESAS **Baltijos g. 120, Kaunas**

PASTATO PASKIRTIES GRUPĖ **Pagalbinių**

PASKIRTIS **Kitos paskirties pastatai**

KATEGORIJA **Neypatingasis**

STATYBOS RŪŠIS **Kapitalinis remontas**

PROJEKTO ETAPAS **Techninis darbo projektas**

NUMERIS **PD0096**

LAIDA **0**

DALIS **SA**

MB „PRODOMAS“ Įmonės kodas: 303219491 PVM kodas: LT100016406711 Adresas: V. Krėvės pr. 57, Kaunas Tel.: +370 613 88755 El.p.: manoprojektas@gmail.com	PROJEKTUOTOJAS	Direktorius Tomas Dirsė
	PV	TOMAS DIRSĖ Atestato Nr. A1634
	PDV / Arch.	TOMAS DIRSĖ Atestato Nr. A1634

**KAUNAS
2025**

AIŠKINAMASIS RAŠTAS

1. Projekto dokumentų sudėties žiniaraštis (bylų pavadinimai, žymenys)

Eil. Nr	Bylos žymuo	Pavadinimas	Bylos Nr.
1.	TDP	Techninis darbo projektas	PD0096-TDP

2. Privalomųjų ir kitų projekto rengimo dokumentų sąrašas

1.	Nuosavybės teisę ar kitokias teises į žemę (statybos sklypą) patvirtinantys dokumentai
2.	Techninė užduotis
3.	Galiojantys teisės aktai

3. Projektuojamo statinio statybos vieta

Statybos adresas	Baltijos g. 120, Kaunas
Sklypo pagrindinė naudojimo paskirtis	Kita
Sklypo naudojimo būdas	Visuomeninės paskirties teritorijos
Sklypo unikalus Nr.	4400-0180-5165
Sklypo kadastrinis Nr.	1901/0031:86
Sklypo valdymo pagrindai	Lietuvos Respublika VŽ patikėjimo teisė - Kauno miesto savivaldybė
Statinio pavadinimas	Ūkinis
Statinio paskirties grupė	Pagalbinių
Statinio pagrindinė naudojimo paskirtis:	Pagalbinio ūkio
Statinio unik. Nr.	1997-5033-0099
Statinio kategorija:	Neypatingasis
Statinio valdymo pagrindai	Turto patikėjimo teisė
Statinio rūšis:	Kapitalinis remontas
Projekto rengimo etapas:	Techninis darbo projektas
Lėšų pobūdis:	Statytojo
Statybos darbų būdas:	Rangos būdu
Projekto vadovas:	Tomas Dirsė, A1634

Projekto pavadinimas					
Pagalbinio ūkio pastato (pastatų paskirties grupė - Pagalbinių) Baltijos g. 120, Kaune, kapitalinio remonto projektas					
A1634	PV	T. Dirsė		AIŠKINAMASIS RAŠTAS	Laida
A1634	PDV / Arch.	T. Dirsė			0
LT	Statytojas	VšĮ LSMU Kauno ligoninė		PD0096-TDP-AR	Lapas
					Lapų

4. Bendrieji statinių rodikliai

Pavadinimas	Mato vienetas	Kiekis	
		Esamas	Projektuojamas
I SKYRIUS SKLYPAS			
1. sklypo plotas	m ²	58785	
2. sklypo užstatymo plotas	m ²	--	nekeičiamas
3. sklypo užstatymo intensyvumas	%	--	nekeičiamas
4. sklypo užstatymo tankis	%	--	nekeičiamas
5. Apželdintas sklypo plotas	m ²	--	nekeičiamas
II SKYRIUS PASTATAI			
1. Pastato paskirties rodikliai (gamybos, kitos planuojamos ūkinės veiklos, paslaugų apimtis, butų, vietų, lovų, bendras ir aptarnaujamų žmonių skaičius, kiti rodikliai).	Pagalbinio ūkio pastatas		
Pastato, kaip civilinių teisių objektų, rūšis:			
pagrindinis daiktas	vnt.		
priklausinys	vnt.		1
3. Pastato bendrasis plotas.	m ²	nenurodytas	100,61
5. Pastato tūris.	m ³	564	564
6. Aukštų skaičius.	vnt.	1	1
7. Pastato aukštis.	m	4,70	4,70
10. Energinio naudingumo klasė			B
12. Statinio atsparumo ugniai laipsnis			III

PV Tomas Dirsė, A1634

5. Bendrasis aiškinamasis raštas

5.1. trumpas statybos sklypo apibūdinimas ir esamos padėties įvertinimas:

Sklypas randasi pietinėje šalies dalyje.

Sniego apkrovos rajonas – I.

Vėjo apkrovos rajonas – I.



Sklypas užstatytas intensyviai gydymo, pagalbinio ūkio, inžineriniais pastatais ir statiniais. Sklype gausu požeminių inžinerinių tinklų. Sklypas apželdintas.

5.2. projektuojami statiniai:

Nauji statiniai šiuo projektu nenumatomi. Esamas pastatas atnaujinamas (modernizuojamas), užstatymo tankumas ir intensyvumas nekeičiami. Į pastatą projektuojami nauji šildymo, elektros, ryšių, vandentiekio ir nuotekų tinklai nuo sklype esančių inžinerinių tinklų, priklausančių statytojui.

Pastate planuojamas patalpų pertvarkymas ir inžinerinių tinklų remontas, keitimas. Pastato fasadai šiltinami, įrengiama vėdinamų fasadų sistema su keraminių plytelių apdaila, keičiami langai durys, dalis angų fasaduose užtaisoma, įrengiamos naujos.

Pastatu planuojama naudosis greitosios medicinos pagalbos posto darbuotojai. Tuo tikslu įrengiamos darbo vietos, virtuvėlė, san. mazgas, pagalbinės patalpos. Dėl darbo specifikos, nuolatinių darbo vietų pastate nenumatoma, gydymo paslaugos patalpos nebus teikiamos, lankytojai nebus priimami. Pastatas skirtas naudotis tik budinčiam ir į iškvietimus reaguojančiam personalui – budėjimo postas.

Maksimalus žmonių kiekis pastate vienu metu – šeši.

5.3 . statybos darbų poveikis aplinkai, gyventojams, kaimyninėms teritorijoms:

Statybos darbai aplinkai neigiamo poveikio neturės. Aplinka bus įtakota minimaliai, kiek to reikalaus statybvietės įrengimas sklypo ribose. Projekto vandentiekio ir nuotekų dalyje numatomos sanitarinės apsaugos zonos nuo projektuojamų požeminių vandentiekio ir nuotekų linijų. Nuo tinklų ašies ir statinių į abi puses yra nustatyta inžinerinių tinklų ir statinių apsaugos zonos: po 2,5 m, kai tinklas klojamas max 2,5 m gylyje, ir po 5,0 m, kai tinklas klojamas virš 2,5 m gylyje.

Apsaugos zonose galioja LR Specialiųjų žemės naudojimo sąlygų įstatyme 2019-06-06 Nr.XIII-2166 patvirtinti žemės naudojimo apribojimai.

5.4. automobilių stovėjimo vietos:

Automobilių stovėjimo vietų minimalus skaičius: ne mažiau kaip 4.

5.5. statinio konstrukcijos:

Pamatai	Gelžbetonio.
Sienos	Plytų mūras
Stogas	Surenkamos gelžbetonio plokštės

Pertvaros mūrinės. Angos pertvarose užtaisomos gipso kartono konstrukcijomis ant metalinio karkaso su mineralinės vatos užpildu.

5.6. Patalpų insoliacija, natūralus apšvietimas ir santykinė drėgmė

Patalpos apšviečiamos natūraliai, per langus atitvarose. Tamsiu paros metu patalpos apšviečiamos dirbtinio apšvietimo pagalba.

Eil. Nr.	Regos darbų charakteristika	Mažiausio matomo objekto dydis, mm	Regos darbų kategorija	Mažiausia ribinė vertė, lx	Natūralus apšvietimas, NAK, proc.	Vykdomų darbų rūšys (darbo zonos)*
1.	Tikslūs	0,31–0,50	III	500	4,0	Rašymas, skaitymas, duomenų tvarkymas, konferencijų, susitikimų patalpos biuruose
2.	Vidutiniškai tikslūs	Daugiau kaip 0,5–iki 1,0	IV	300	3,0	Persirengimo patalpos
3.	Nelabai tikslūs	1,1–5,0	V	200	3,0	koridoriai, vonios ir tualetai

5.7. Šildymas / Vėdinimas

Pastate projektuojamas šilumos šaltinis: radiatoriai. Pastatas jungiamas prie ligoninės šilumos tinklų.

Vėdinimas: oro pritekėjimas natūralus, per langus ir duris; oro šalinimas priverstinis, per san. mazguose įrengtą oro šalinimo kanalą su kanaliniu ventiliatoriumi. Oro išmetimas virš stogo.

Oro kaitai tarp projektuojamų patalpų užtikrinti, tarp durų varčios ir grindų turi būti paliekamas ne mažiau kaip 15 mm oro tarpas.

Didžiausi leidžiami triukšmo ribiniai dydžiai gyvenamuosiuose ir visuomeninės paskirties pastatuose bei jų aplinkoje pagal HN 33:2011 „Triukšmo ribiniai dydžiai gyvenamuosiuose ir visuomeninės paskirties pastatuose bei jų aplinkoje“:

Eil. Nr.	Objekto pavadinimas	Paros laikas*	Ekvivalentinis garso slėgio lygis (L_{AeqT}), dBA	Maksimalus garso slėgio lygis (L_{AFmax}), dBA
1	2	3	4	5
4.	Gyvenamųjų pastatų ir visuomeninės paskirties pastatų (išskyrus maitinimo ir kultūros paskirties pastatus) aplinkoje, išskyrus transporto sukeltą triukšmą	diena	55	60
		vakaras	50	55
		naktis	45	50

Išorinių triukšmo šaltinių (oro kondicionavimo sistemos bloką ar vėdinimo agregatų) nenumatoma.

5.8. Vandentiekis

Į pastatą tiekiamas geriamos kokybės vanduo iš ligoninės geriamojo vandens vidinių tinklų. Į pastatą atvedama nauja vandentiekio požeminė linija. Vandens tinkamumas gerti nustatomas pagal Lietuvos higienos normą HN 24:2023 „Geriamojo vandens saugos ir kokybės reikalavimai“.

Geriamasis vanduo vartojimo vietose turi atitikti Higienos normos HN 24:2023 1 lentelėje pateiktus mikrobinius rodiklius.

Geriamasis vanduo vartojimo vietose turi atitikti Higienos normos HN 24:2023 3 lentelėje pateiktus toksinius (cheminius) rodiklius.

Karštas vanduo ruošiamas projektuojamose patalpose įrengus tūrinį vandens šildytuvą.

Naudojamas buityje karštas vanduo (toliau – karštas vanduo) turi būti ruošiamas iš Higienos normos reikalavimus atitinkančio geriamojo vandens. Karšto vandens sauga ir kokybė turi būti užtikrinama iki jo vartojimo vietų. Gaminamas karštas vanduo ir tiekiamas karšto vandens vartotojams turi būti apsaugotas nuo bet kokios taršos: 1 ml vandens mėginyje, paimtame iš bet kurios pastato karšto vandens grąžinimo vamzdyno vietos, neturi būti daugiau kaip 100 kolonijas sudarančių vienetų 37°C temperatūroje.

Karšto vandens temperatūra vartotojų čiaupuose turi būti ne žemesnė kaip 50°C (išmatavus temperatūrą po 1 min., kai buvo atsuktas čiaupas ir paleistas vanduo), sudarant technines prielaidas vandens tiekimo sistemoje vandens

šildytuve karšto vandens temperatūrą padidinti, kad vartotojų čiaupuose ji būtų ne žemesnė kaip 65 °C.

5.9. Nuotekos

Pastatas prijungtas prie ligoninės vidaus buitinių nuotekų tinklo. Į pastatą atvedama nauja buitinių nuotekų požeminė linija.

5.10. Buitinės atliekos

Atliekos (pagal atskiras jų rūšis) kaupiamos sklype numatytoje vietoje, uždaruose konteineriuose, talpyklose ir pan. Konteinerių ar talpyklų aikštelės turi būti padengtos vandeniui nelaidžia danga. Aikštelės paviršiaus nuolydis turi būti ne didesnis kaip 10 procentų. Buitinės atliekos periodiškai išvežamos atliekų surinkimo paslaugas teikiančios įmonės ir pristatomos į oficialius atliekų sąvartynus ir antrinių žaliavų surinkimo bei perdirbimo vietas.

5.11. Pastato mikroklimato parametrai

Šildymo sezono metu šildymo sistema turi atitikti pastato patalpų šiluminio komforto aplinkos parametų normuojamas vertes. Įrengiant oro kondicionavimo sistemą, reikalaujami mikroklimato reikalavimai turi būti išlaikyti bet kurio sezono metu.

Gyvenamųjų patalpų mikroklimato parametų ribinės vertės:

Eil. Nr.	Mikroklimato parametrai	Ribinės vertės	
		Šaltuoju metų laikotarpiu	Šiltuoju metų laikotarpiu
1.	Oro temperatūra, °C	18–22	18–28
2.	Temperatūrų skirtumas 0,1 m ir 1,1 m aukštyje nuo grindų, ne daugiau kaip °C	3	3
3.	Santykinė oro drėgmė, %	35–60	35–65
4.	Oro judėjimo greitis, m/s	0,05–0,15	0,15–0,25

Drėgmės reguliavimas:

visose patalpose neturi atsirasti vandens ant vidinių ir išorinių sienų nei skystu pavidalu, nei dėmėmis bei pelėsių;

oro drėgmė reguliuojama, naudojant efektyviausias šildymo ir vėdinimo sistemas atitvarų, hidroizoliaciją;

norminė oro drėgmė pasiekama, užtikrinant šiuos norminius parametrus:

oro cirkuliacijos greitį:

pakankamą šildymo įrenginių galią, kuri nustatoma apskaičiavus šilumos nuostolius per pastato atitvaras bei normalų maksimalų vandens garų kiekį.

Pastatas turi būti apsaugotas nuo neigiamų lietaus, sniego, gruntinio vandens ir kitos filtracijos poveikių į jį:

įrengiant lietaus nuvedimo latakus ir vamzdžius nuo stogo.

įrengiant drenažą, nuvedant lietaus vandenį į lietaus nuotakyną

pagal STR 2.07.01:2003 reikalavimus ar numatant kitas apsaugos priemones;

izoliuojant nuo drėgmės (hidroizoliacija) pamatus, sienas, grindis ir stogo dangą.

Pakankamos šiluminės aplinkos parametrai

Pakankamos šiluminės aplinkos parametrai	Norminiai dydžiai šildymo sezono metu
Oro temperatūra, °C	18-26
Jaučiamoji (atstojamoji) temperatūra, °C	17-25
Temperatūrų skirtumas 1,1 m ir 0,1 m aukštyje nuo grindų, ne daugiau kaip °C	3
Atitvarų temperatūros skirtumas nuo patalpos temperatūros, ne daugiau kaip °C	3
Grindų temperatūra, °C	16-29
Santykinė oro drėgmė, %	30-75
Oro judėjimo greitis, m/s	0,05-0,1

Pastato išorės aplinka:

- joje turi būti užtikrintas teršalų emisijos ir sklaidos leidžiamas toje teritorijoje lygis:

- įrengiant vėdinimo sistemas, dūmtraukius;
- laikantis nuotakyno sandarinimo reikalavimų;
- laikantis nuotekų kaupimo rezervuarų sandarinimo reikalavimų.

Statybos produktų reikalavimai:

- statybos produktai, iš kurių pastatytas pastatas, pastato inžinerinės sistemos ir sklypo inžineriniai tinklai, taip pat pastato įranga turi atitikti įsakymo Dėl reglamentuojamų statybos produktų sąrašo patvirtinimo 2022-01-24 Nr. 2022-01031.

6. Atliekų tvarkymas

Atliekos susidariusios pastato statybos metu turi būti rūšiuojamos ir sandėliuojamos statybos aikštelėje iki bus išvežtos į specializuotus, atitinkamas atliekas perdirbti priimančius sąvartynus ir turi būti gaunama pažyma apie tokių medžiagų pristatymą. Pavoingos medžiagos turi būti rūšiuojamos ir saugomos atskirai atskirai nuo kitų atliekų. Dulkančios atliekos turi būti saugomos ir transportuojamos jas tinkamai uždengus. Priešingu atveju, jų transportavimas yra draudžiamas.

Statybvietėje turi būti pildomas pirminės atliekų apskaitos žurnalas, vedama susidariusių ir perduotų tvarkyti statybinių atliekų apskaita, nurodomas jų kiekis, teikiamos pirminės atliekų apskaitos ataskaitos Aplinkos ministerijos regiono aplinkos apsaugos departamentui, kurio kontroliuojamoje teritorijoje vykdoma statinio statyba, rekonstravimas, remontas ar griovimas, Atliekų tvarkymo taisyklėse nustatyta tvarka.

Statybvietėje turi būti rūšiuojamos susidarančios perdirbimui tinkamos atliekos ir pakartotiniam naudojimui tinkamos konstrukcijos (medžiagos), rūšiuojamos kitos atliekos – antrinės žaliavos, pavojingos atliekos.

Nepavojingos statybinės atliekos gali būti saugomos statybvietėje ne ilgiau kaip vienerius metus nuo jų susidarymo dienos, tačiau ne ilgiau kaip iki statybos darbų pabaigos. Pavojingos statybinės atliekos turi būti saugomos pagal Atliekų tvarkymo taisyklėse nustatytus reikalavimus ne ilgiau kaip 3 mėnesius nuo jų susidarymo, tačiau ne ilgiau kaip iki statybos darbų pabaigos taip, kad nekeltų pavojaus aplinkai ir žmonių sveikatai.

Inertinės (nepavojingos) statybinės atliekos gali būti smulkinamos mobilią įrangą statybvietėje.

Asbesto turinčios statybinės atliekos turi būti šalinamos pagal Atliekų sąvartynų įrengimo, eksploatavimo, uždarymo ir priežiūros po uždarymo taisyklėse nustatytus reikalavimus.

Polichlorintų bifenilų ir polichlorintų terfenilų (toliau – PCB/PCT) turinčios statybinės atliekos statybvietėje turi būti surenkamos pagal Polichlorintų bifenilų ir polichlorintų terfenilų (PCB/PCT) tvarkymo taisyklių, patvirtintų Lietuvos Respublikos aplinkos ministro 2003 m. rugsėjo 26 d. įsakymu Nr. 473 (Žin., 2003, Nr. [99-4469](#)), ir 2004 m. balandžio 29 d. Europos Parlamento ir Tarybos reglamento (EB) Nr. 850/2004 dėl patvariųjų organinių teršalų ir iš dalies keičiančio direktyvą 79/117/EEB, reikalavimus.

Vadovaujantis Statybos techniniu reglamentu STR 1.11.01:2002 „Statinių pripažinimo tinkamais naudoti tvarka“, patvirtintu Lietuvos Respublikos aplinkos ministro 2002 m. gegužės 14 d. įsakymu Nr. 242 (Žin., 2002, Nr. [60-2475](#)), pripažįstant statinį tinkamu naudoti, statinių pripažinimo tinkamais naudoti komisijai turi būti pateikti dokumentai, įrodantys, kad statybinės atliekos buvo perduotos atliekų tvarkytojui, arba pateikta statytojo (užsakovo) pažyma apie neapdorotų statybinių atliekų sunaudojimą.

NEAPDOROTŲ STATYBINIŲ ATLIEKŲ SUNAUDOJIMAS

Statybvietėje susidariusias betono, keramikos atliekas numatoma naudoti kaip užpildą ar konstrukcinę medžiagą – inertinių atliekų (betonas, plytos, čerpės, keramika ir kt.) frakcija, kurios dalelių dydis ne didesnis kaip 150 mm ir mechaninis atsparumas tenkina konstrukcijai (užpildui) nustatytus reikalavimus, pravažiavimams statybvietėje tiesti.

Medienos atliekos, kurios neapdorotos medienos konservantais, nepadengtos gruntu ar dažais numatoma naudoti energijos gavybai, pastatams šildyti.

Dulkančios statybinės atliekos turi būti vežamos dengtose transporto priemonėse ar naudojant kitas priemones, kurios užtikrintų, kad vežamos šios atliekos ir jų dalys vežimo metu nepatektų į aplinką.

Pavojingos statybinės atliekos turi būti vežamos laikantis Atliekų tvarkymo taisyklėse nustatytų reikalavimų.

PD0096-TDP-AR	LAPAS	LAPŲ	LAIDA
	8	9	0

Rangovas, statybines atliekas naudojančios ir (ar) šalinančios įmonės nepriimtas statybines atliekas turi perduoti kitam atliekų tvarkytojui.

Statybinės atliekos, kurių perdirbti ar kitaip panaudoti nėra galimybių, turi būti šalinamos pagal Atliekų sąvartynų įrengimo, eksploatavimo, uždarymo ir priežiūros po uždarymo taisyklėse nustatytus reikalavimus.

PCB/PCT turinčios statybinės atliekos naudojamos ir (ar) šalinamos pagal Polichlorintų bifenilų ir polichlorintų terfenilų (PCB/PCT) tvarkymo taisyklių ir Europos Parlamento ir Tarybos reglamento (EB) Nr. 850/2004 dėl patvariųjų organinių teršalų ir iš dalies keičiančio direktyvą 79/117/EEB reikalavimus.

Technologinis procesas	Atliekos				Atliekų saugojimas objekte		Numatomi atliekų tvarkymo būdai
	pavadinimas	kiekis, t	agregatinis būvis	kodas pagal atliekų sąrašą	laikymo sąlygos	Didžiausias kiekis	
1	2	3	5	6	9	10	11
Statyba	Betonas	0,3	kietas	17 01 01	Sukrautas atskirai	0,3	Panaudojimas privažiavimams įrengti
Statyba	Medis	0,25	kietas	17 02 01	Sukrautas atskirai	0,25	Tinkama mediena smulkinama ir sandėliuojama namo šildymui. Likusi mediena išvežama į statybinių medž. sąvartyną
Statyba	Metalas	0,1	kietas	17 04 05	Sukrautas atskirai	0,1	Pridavimas į antrinių žaliavų perdirbimo vietą

Statybos transporto ratai turi būti plaunami prieš transportui išvažiuojant iš statyb vietės.

TECHNINĖ SPECIFIKACIJA

1. BENDRIEJI DUOMENYS

Projektas parengtas vadovaujantis statytojos pateikta technine užduotimi.

2. PATALPŲ APDAILA

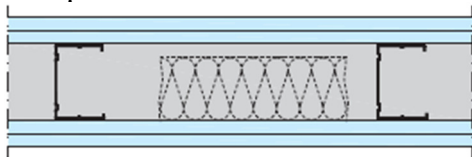
Grindys:

Remontuojamose patalpose ardoma dalis grindų su tikslu pakloti inžinerinius tinklus. Po tinklų tiesimo, grindys atstatomos į buvusią būklę. Dalis pastate esančių patalpų grindų keliamos iki pastato 0,00 altitudės.

Sienos ir pertvaros:

Ardoma dalis mūro pertvarų, įrengiamos naujos langų, durų angos. Dalis angų užtaisoma: pertvarose – gipso kartono konstrukcija ant metalinio karkaso, atitvarose – mūras su mineralinės vatos izoliacija ir vėdinamo fasado sistema.

Vidaus darbams naudojamos standartinės gipso kartono plokštės, po du sluoksnius iš kiekvienos pusės.



Gipso kartono konstrukcijos schema

San. mazge įrengiamos naujos glazūruotos keraminės plytelės – lengvai plaunamos ir atsparios dezinfekcinėms ir valymo priemonėms:

Rūšis	I
Padengimas	Glazūruotos
Blizgumas	Matinės
Storis	Ne mažiau 5 mm

Likusių patalpų esami sienų paviršiai remontuojami (tinko, dažų įtrūkimai), tinkuojamos sienos, šalinami atsilupę dažai, paviršius lyginamas, pertrinamas, glaistomas ir paruoštas paviršius dažomas akrilinais vandeniniais pusiau matiniais plaunamais dažais. Patalpų paviršiai glaistomi ir dažomos akrilinais vandeniniais pusiau matiniais plaunamais dažais. Patalpų dažymui naudojami dažai skirti vidaus darbams.

Durų ir langų angokraščiai, radiatorių nišos dengiamos ta pačia danga, kaip ir atitinkamos patalpos sienos.

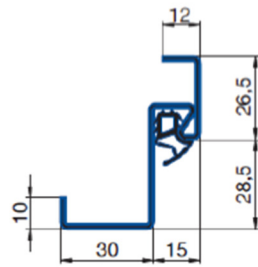
Durys ir langai:

- Vidaus durys plieninės;

Projekto pavadinimas					
Pagalbinio ūkio pastato (pastatų paskirties grupė - Pagalbinių) Baltijos g. 120, Kaune, kapitalinio remonto projektas					
A1634	PV	T. Dirsė		AIŠKINAMASIS RAŠTAS	Laida
A1634	PDV / Arch.	T. Dirsė			0
LT	Statytojas		VšĮ LSMU Kauno ligoninė	PD0096-TDP-TS	Lapas



Standartinis išpildymas
RAL 9016



Standartinė kampinė stakta



Durų varčios briaunos forma

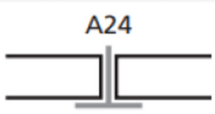



Rankenos forma

- Pagrindinio įėjimo lauko durys keičiamos plastikinės konstrukcijos lauko durimis. Žr. durų ir langų specifikaciją (brėžinius). Pakeitus duris atliekami susiję pažeistų sienų angokraščių, grindų, palangių remonto darbai.

Lubos:

Remontuojamose patalpose esančios pakabinamos lubos demontuojamos su visu karkasu. Visose remontuojamose patalpose įrengiamos akustinės modulinės lubos 600x600 mm ant metalinio karkaso:

	15x600x600	4.5	100	 T-24
---	------------	-----	-----	--



Lubų segmentų charakteristikos:

PD0096-TDP-TS	LAPAS	LAPŲ	LAIDA
	2	22	0

- Mineralinio pluošto plokštė;
- Atsparios santykinei drėgmei iki 70% (C klasė);
- Svoris – 3,6 kg/m²
- Garso sugertis – NRC 0,65-0,70;
- Atsparumas degumui A2-s1, d0
- Briauna – A tipo.

Fasadų apdaila:

Fasadinių plytelių charakteristika:

- neblunka;
- atsparios šalčiui;
- atsparios agresyviai aplinkai;
- pasižymi matmenų stabilumu;
- atsparios sūriam vandeniui;
- nedegios;
- nekenksmingos sveikatai;
- pilnai perdirbamos.

Akmens masės plytelių tvirtinimas sienų apdaila 29-31x58-62 cm išmatavimų akmens masės plytelėmis, skirtomis vėdinamiems fasadams įrengti. Fasadų apdaila turi tenkinti mechaninio patvarumo ir pastovumo esminius reikalavimus, įvertinant, kad turi būti padidintas atsparumas smulkiems vandalizmo atvejams.

Techninė charakteristika	Deklaruojamas dydis	Bandymo metodas
Vandens įgeriamumas	≤0,05%	EN14411:2012
Atsparumas lenkimui	>50N/mm ²	EN14411:2012
Atsparumas dėmėms, nešvarumams 5klasė		EN14411:2012
Atsparumas giliajam dilimui	3000N	EN14411:2012

Plytelių spalvos pilkos ir tamsiai pilkos.

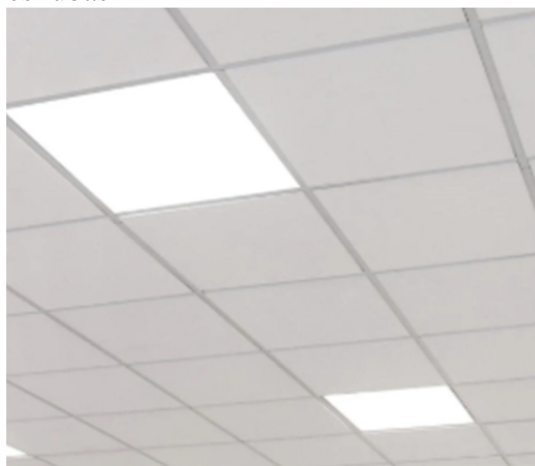
Radiatoriai:

Patalpose įrengiami radiatoriai. Žr. projekto ŠVOK dalį.

Apšvietimas:

Elektros apšvietimas suprojektuotas šviestuvais su LED šviesos šaltiniu:

Visi šviestuvai integruojami į modulinę lubą



LED lubinių šviestuvų specifikacija:

Galia	40 W
-------	------

Šviesos spalvos temperatūra	4000K
Šviesos srautas	100 lm/W
Korpuso medžiaga	Aliuminio lydinys / organinis stiklas
Atsparumo klasė	IP20
Matmenys	595*595*24mm
Šviesos sklidimo kampas	120°
Korpuso spalva	Balta
Maitinimo šaltinis	Komplekte
Įtampa	AC220-240V

LED hermetinių lubinių šviestuvų specifikacija:

Galia	18 W
Šviesos spalvos temperatūra	3000K
Šviesos srautas	100 lm/W
Korpuso medžiaga	Aliuminio lydinys / organinis stiklas
Atsparumo klasė	IP44
Matmenys	∅160
Šviesos sklidimo kampas	120°
Korpuso spalva	Balta
Maitinimo šaltinis	Komplekte
Įtampa	AC220-240V

LED lauko šviestuvo specifikacija:

Galia	12 W/m
Šviesos spalvos temperatūra	3000K
Korpuso medžiaga	Aliuminio lydinys / organinis stiklas
Atsparumo klasė	IP67
Maitinimo šaltinis	Komplekte
Įtampa	AC220-240V

Tualetas / dušas:

Įrengiami santechnikos prietaisai ir vamzdynai, įrengiamas tualetuose esančius praustuvus aptarnaujantis elektrinis vandens šildytuvas, veidrodis, popieriaus laikiklis ir muilo dozatorius.



Elektrinis rankšluosčių džiovintuvas

PD0096-TDP-TS	LAPAS	LAPŲ	LAIDA
	4	22	0

MEDŽIAGŲ IR DARBŲ KIEKIŲ ŽINIARAŠTIS (STATINIO ARCHITEKTŪRA)

ARDYMAS (vidaus darbai)			
1.	Langų demontavimas	Vnt.	9
2.	Durų demontavimas		11
3.	Vartų išmontavimas		1
4.	Grindų ardymas	M2	61,4
5.	Mūrinių pertvarų ardymas	M3	7,85
6.	Medinių pertvarų ardymas	M3	0,15
7.	Naujų angų langams įrengimas, sienos storis 0,25 m	M3	1
8.	Laikančių sėramų įrengimas iš UPN 180 profilių	Vnt.	3
9.	Esamų angų didinimas nekeičiant angos pločio, sienos storis 0,54 m	M3	0,7
10.	Naujų angų durims įrengimas, pertvarose 0,12-0,20 m	M3	0,65
11.	Metalinį IPE 180 sijų L-10m. demontavimas	Vnt.	2
12.	Santehnikos prietaisų demontavimas	Vnt.	3
13.	Betono laiptų demontavimas	M3	0,13
14.	Parapetų skardos demontavimas	M	39,5
15.	Lietvamzdžių ir lietlovių demontavimas	M2	22,5
16.	Stogo ruloninės dangos demontavimas	M2	168,8
ATSTATYMAS (vidaus darbai)			
17.	Angų (lauko) užtaisymas silikatinių plytų mūru, d250 mm	M3	2,5
18.	Mūro pertvaros įskaitant angų užtaisymą, d120 mm	M3	7,52
19.	Grindų ant esamo betoninio pagrindo įrengimas :	M2	40
20.	Sutankintas smėlio pagrindas, d470 mm	M2	40
21.	EPS80, d200 mm	M2	40
22.	Polietileno plėvelė	M2	40
23.	Armuotas betonas, d80 mm	M2	40
24.	Grindų betonavimas, d80 mm	M2	61,4
25.	Grindų teptinės hidroizoliacijos įrengimas, 2 sl.	M2	6,14
26.	Sienų teptinės hidroizoliacijos įrengimas	M2	23,5
27.	Grindų plytelių dangos įrengimas (vidaus)	M2	9,9
28.	Grindų PVC dangos įrengimas užlenkiant 100 mm ant sienų	M2	102,6
29.	Sienų plytelių dangos įrengimas (vidaus)	M2	60,5
30.	Sienų tinkavimas ir tinko remontas	M2	362,7
31.	Sienų glaistymas ir dažymas	M2	302,02
32.	Durų (vidaus) pastatymas	M2	17,2
33.	Durų (lauko) pastatymas	M2	2,3
34.	Langų pastatymas	M2	16,2
35.	Vidinių PVC palangių įrengimas, d350 mm	M2	4,7
36.	Lauko (dažytos skardos) palangių įrengimas, d200 mm	M2	2,7
37.	Modulinių lubų įrengimas	M2	100,61
38.	Fasado plytelių apdailos sistema su termoizoliaciniu mineralinės vatos sluoksniu (d150 mm)	M2	242,4
39.	Cokolio dekoratyvinio tinko apdaila	M2	38

Projekto pavadinimas

Pagalbinio ūkio pastato (pastatų paskirties grupė - Pagalbinių) Baltijos g. 120, Kaune, kapitalinio remonto projektas

A1634	PV	T. Dirsė		MEDŽIAGŲ KIEKIŲ ŽINIARAŠTIS	Laida
A1634	PDV / Arch.	T. Dirsė			0
LT	Statytojas	VšĮ LSMU Kauno ligoninė		PD0096-TDP-MŽ	Lapas Lapų

40.	Laiptų aikštelės plytelių apdaila	M2	10,5
41.	Laiptų aikštelės turėklas	M	5
42.	Parapetų skardinimas	M	39,5
43.	Lietvamzdžių ir lietlovių įrengimas	M	22,5
44.	Stogo termoizoliacijos įrengimas iš mineralinės vatos (d200 mm), įskaitant parapetų šiltinimą (d100 mm)	M2	168,8
45.	Stogo, įskaitant parapetus, rulinės dangos įrengimas, 3 sl.	M2	168,8
46.	Stoginės gręžtinio pamato įrengimas, d300 mm	Vnt.	3
47.	Metalinis stoginės karkasas	t	1
48.	Profiliuota skarda stogo dangai, 40 mm	M2	42
49.	Skardos lankstiniai stoginės apdailai	M2	40
50.	Automobilių stovėjimo vietų linijų braižymas	M2	14,6

Darbai, kurie nebuvo paminėti žiniaraštyje ir/arba jų nebuvo galima įvertinti dėl paslėptų konstrukcijų, bet yra būtini remonto darbų rezultatui pasiekti, turi būti įvertinti Rangovo prieš darbų pradžią ir atlikti jo sąskaita.

BENDRIEJI REIKALAVIMAI

Visos apdailos medžiagos, gaminiai, spalvos, tekstūros, paviršiai ir kt. turi būti derinami su Statytoju prieš atliekant jų užsakymą. Projekte pateikti matmenys ir medžiagų kiekiai turi būti tikslinami prieš gamybą, užsakymą. Visi neatitikimai turi būti šalinami Rangovo sąskaita. Keičiant projekte nurodytas medžiagas ar jų specifikacijas, turi būti gautas Statytojo rašytinis sutikimas.

TS 01 BENDRI NURODYMAI DARBŲ VYKDYMUI IR MEDŽIAGOMS

- 1.1. Vykdantieji statybos darbus bei statybos darbų priežiūrą specialistai turi turėti reikalingus kvalifikacinius atestatus.
- 1.2. Darbai vykdomi, suderinus su statytoju darbų eigą ir tvarką, nenutraukiant pastato eksploatacijos, turint leidimą darbų vykdymui. Už darbų saugą atsako rangovas.
- 1.3. Remonto metu naudojami statybos produktai neturi būti laidūs teršalams ir nuotekoms, kurios gali pasklisti aplinkoje ir turėti aplinkai neigiamą poveikį sukeldami grėsmę žmonių sveikatai, gyvūnams ir augalams bei ekosistemoms. Statybos produktai turi atitikti HN 105:2001 ir HN 36:2002 reikalavimus.
- 1.4. Naudojami statybos produktai turi atitikti jo techninėse specifikacijose pateiktus statybos produktų degumo ir atsparumo ugniai techninius reikalavimus.
- 1.5. Visos atvežamos į statybą medžiagos, gaminiai bei įrengimai turi turėti pasus ir būti gamintojo įpakavime. Medžiagos, gaminiai bei įrengimai turi būti sertifikuoti.
- 1.6. Darbai vykdomi, vadovaujantis gamintojų nustatytomis instrukcijomis darbu su medžiagomis, gaminiais bei įrengimais.
- 1.7. Bet kurios priemonės įgyvendinimo darbai turi būti atlikti iki galo, remontuota pastato dalis turi būti tinkama tolimesnei eksploatacijai. Po paprastojo remonto neturi pablogėti kitų pastato dalių ir teritorijos elementų eksploatacinės savybės, jie turi būti palikti tokioje pat būklėje, kokioje buvo iki darbų pradžios.
- 1.8. Įgyvendinant projektą privalu laikytis Statybos įstatymo ir kitų normatyvinių dokumentų, teisės aktų reikalavimų.
- 1.9. Statinio projekto vykdymo priežiūrą (statybos metu) statinio projektuotojo pavedimu atlieka statinio projekto rengėjas pagal statytojo (užsakovo) ir statinio projektuotojo statinio projekto vykdymo priežiūros sutartį (STR 1.09.04:2007, STR 1.09.05:2002).
- 1.10. Vykdamas statybos darbus statybvietėje ir statinyje turi būti laikomasi saugaus darbo, gaisrinės saugos, aplinkos apsaugos, tinkamų darbui higienos sąlygų užtikrinimo reikalavimų, turi būti užtikrinta trečiųjų asmenų interesų apsauga statybos metu.
- 1.11. Būtinai parengti iki statybos darbų pradžios ir statybos metu dokumentai: darbo projekto brėžiniai, statybos darbų technologijos projektas.
- 1.12. Statybos darbų metu esamų inžinerinių tinklų (dujų, šilumos, vandentiekio, elektros ryšių) įvadai į pastatą ir nuotekų išvadai turi būti išsaugomi ir nepažeidžiami. Gruntas ties inžineriniais tinklais atkasamas rankiniu būdu.
- 1.13. visos naudojamos medžiagos turi būti naujos, nenaudotos, originaliame gamykliniame įpakavime.

TS 02 ARDYMO IR IŠMONTAVIMO DARBAI

2.1. Darbų vykdymas ir kontrolė

PD0096-TDP-TS	LAPAS	LAPŲ	LAIDA
	5	22	0

Konstrukcijų išmontavimas ir ardymas turi būti atliekamas etapais pagal vykdomų darbų eigą.

Išmontavimo darbų etapus, terminus ir laiką Rangovas turi iš anksto suderinti su Užsakovu ir Inžinieriumi bei gauti jų leidimą šių darbų vykdymui.

Vykdamas išmontavimo ir ardymo darbus turi būti:

- Laikomasi saugaus darbo normatyvų reikalavimų vadovaujantis Lietuvoje galiojančiais norminiu dokumentu DT 5-00 Saugos ir sveikatos taisyklės statyboje.

Statybinės atliekos žemyn turi būti nuleidžiamos uždalais latakais, vamzdžiais, dėžėse konteineriuose arba panašiais nepavojingais būdais. Mesti statybines atliekas be latakų leidžiama

- tik iš aukščio ne didesnio kaip 3 m. Vieta, į kurią metamos šiukšlės turi būti aptverta.
- Transporto ir pėsčiųjų judėjimo keliai, priėjimai prie darbo vietų turi būti valomi ir tinkamai prižiūrimi.
- Nepažeistos neardomos konstrukcijos ir elementai (stiprumas, pastovumas, forma ir apdaila).

Įvykus bet kokiems neardomų konstrukcijų pažeidimams, Rangovas privalo nedelsiant sustabdyti darbus ir informuoti Inžinierių. Jeigu neįvyko rimtų pažeidimų, darbai gali būti tęsiami leidus Inžinieriui. Kitu atveju Rangovas ir Inžinierius privalo veikti pagal Lietuvos statybų griūčių tyrimo taisyklės. Pagal tyrimų išvadas Rangovas turi suprojektuoti ir atlikti atstatymo ar sustiprinimo darbus. Visas išlaidas dengia Rangovas. Išmontuodamas ir išardydamas esamas konstrukcijas ir elementus Rangovas privalo kartu išmontuoti ir visus jų tvirtinimo, sandarinimo ir apdailos elementus, pašalinti visas paviršiaus (apdailos) medžiagas netinkamas pagal naują projektą, o esamus paviršius tinkamai paruošti naujai apdailai. Kad nekiltų dulkių, ardomus gaminius - drėkinti. Imtis priemonių, kad asbesto ar asbesto turinčių medžiagų dulkės nepasklistų už pastatų ar darbo zonos ribų.

2.2. Paliekamų pastatų būklė

Pabaigus darbus, Rangovas turi pašalinti visas medžiagas ir šiukšles, išvalyti purvą. Visi aptaškymai ar nuvarvėjimai turi būti pašalinti. Pastatai, statiniai ir patalpos turi būti palikti švarūs.

TS03 DURŲ KEITIMAS

3. Vidaus durų montavimas.

3.1. Durys turi būti tiekiamos su vyriais varčioje, rankenomis, spyna ir pilnai paruoštos montavimui. Vyriai – reguliuojami-cilindriniai, dviejų dalių, chromuoti.

3.2. Durų garso izoliavimo klasė ne žemesnė kaip C - Išmatuotų laboratorinių garso izoliavimo rodiklių R_w ribos, 33-37 dB.

3.3. Numatomos durys turi tiksliai atitikti durų angą.

3.4. Durų rėmai turi būti gamykloje aptraukti apsaugine polietilene plėvele.

3.5. Plyšiai tarp staktų ir išorės sienų turi būti gerai užhermetinti sandarinimo putomis.

3.6. Tarpai tarp vidaus durų varčios ir grindų dangos, kai nėra slenksčio, turi būti 5 mm.

3.7. Leistinos langų ir durų įrengimo nuokrypos.

Nuokrypos pavadinimas

Leistina

nuokrypa, mm

PD0096-TDP-TS	LAPAS	LAPŲ	LAIDA
	6	22	0

Durų ir vartų blokų nuokrypa nuo vertikalės	3
Apvadų nukrypimas nuo vertikalės	3
Gaminių persikreipimas (kreivumas) bet kuria kryptimi	2
Palangių nukrypimas nuo horizontalės	3
Apvadų pločio nuokrypa nuo projekto	±3
Horizontalių elementų nesutapimas languose ir duryse	1

3.8. Įrengtuose gaminiuose neturi būti įlenkimų, nelygumų, šiurkščių, nenuobliuotų paviršių, plyšių arba įskilimų.

3.9. Durys turi būti pridudami nuvalyti, su rankenomis ir užraktais, kur tai numatyta.

3.10. Pristatyti gaminiai pastato viduje išdėliojami tokia tvarka, kuria jie bus montuojami ir taip, kad jie nebūtų apgadinti ir matytųsi gaminio etiketė, kurioje nurodomas gaminio identifikavimo kodas (ženklimas) ir numatyta montavimo vieta.

3.11 Gaminių baigtas apdailinis paviršius neturi būti pažeistas statybos metu.

3.14. Durų blokai turi būti pastatomi į angos vietą taip, kad jų vertikalios ir horizontalios plokštumos griežtai sutaptų su vertikale ir horizontale.

3.15. Varstant langus ir duris jų varčios turi lengvai atsidaryti, užsidaryti ir išlaikyti pusiausvyrą bet kurioje padėtyje. Gaminiai turi būti patikimai įtvirtinti. Medinių durų staktos besiliečiančios su mūriniais, betoniniais ir metaliniais paviršiais, turi būti antiseptikuotos ir apsaugotos hidroizoliaciniais tarpais.

3.16. Defektai šalinami Rangovo sąskaita.

3.2. Durų blokų komplektuojančios dalys.

3.2.1. Durys turi būti pilnai sukomplektuotos montavimui ir naudojimui.

3.3. Vidaus durų atsidarymo ribojimas.

3.3.1. Ant grindų tvirtinamas metalinis durų ribotuvas.

3.3.2. Durims atsidarant iki sienos, durų varčia atsimuša į šį ribotuvą, kurio dalis yra dengta gumine tarpine, ir jos pagalba durų varčia apsaugoma nuo mechaninių pažeidimų.

TS04 GRINDŲ DANGOS

4.1. Grindų pagrindų, paruošiamųjų ir išlyginamųjų sluoksnių įrengimas.

4.1.1. Grindų iš betono įrengimas apima gruntinio pagrindo paruošimą ir betoninio ar cementinio skiedinio sluoksnių įrengimą.

4.1.2. Grindų pagrindų, paruošiamieji ir išlyginamieji sluoksniai gali būti įrengiami esant ne žemesnei kaip 5°C aplinkos temperatūrai. Tokia temperatūra turi būti išlaikyta, kol betonai pasieks 50% stiprumo.

4.1.3. Grindis įrengti galima esant ne žemesnei temperatūrai negu:

15°C – iš polimerinių medžiagų, palaikant dar 24 val. šią temperatūrą po įrengimo;

15°C – iš keraminių plytelių, naudojant lateksinius sąstatus;

5°C – naudojant bitumines mastikas ir jų mišinius, į kurių sudėtį įeina cementas.

4.1.4. Betonuojant žiemos metu, kai paros vidutinė temperatūra žemesnė už 5°C ir minimali paros temperatūra žemesnė už 0 laipsnių, būtinos priemonės, užtikrinančios skiedinio sukietėjimą.

- 4.1.5. Ruošiant pagrindus grindims ant grunto, būtina pašalinti augalinio sluoksnio likučius, dumblą, durpes, gruntą su statybinėmis šiukšlėmis. Grunto sutankinimas turi būti iki 0.10 mPa atsparumo.
- 4.1.6. Viršutinį pagrindo sluoksnį reikia sutvirtinti žvyru arba skalda, įplūkimais į gruntą per 40 mm.
- 4.1.7. Jeigu kitaip nenurodyta, pagrindai įrengiami iš C20/25 tipo betono, o paruošiamieji ir išlyginamieji sluoksniai – iš C8/10 betono.
- 4.1.8. Klojant grindų dangą be hidroizoliacinės medžiagos, RH betone negali viršyti 85% esant 18°C. Naudojant hidroizoliacinę medžiagą, grindų dangą galima kloti esant 97 % RH betone. Jei RH didesnis nei 97 %, kloti dangos iš viso negalima.
- 4.1.9. Nekloti grindų dangos tiesiai ant betoninių grindų, kur kyla drėgmė. Tokios grindys turi būti vėdinamos arba įrengiama garams nepralaidi izoliacija.
- 4.1.10. Danga klojamos vietos turi būti švarios, aptvertos, neprieinamos orui, palaikoma pastovi temperatūra mažiausiai 48 valandas prieš klojimą, klojant ir po klojimo. RH patalpoje neturi viršyti 60 %. o temperatūra turi būti mažiausiai 18°C. Tokiomis pat sąlygomis reikia laikyti grindų dangos medžiagą. Ritinius laikyti vertikaliai, kad matytųsi etiketės ir būtų lengva perskaityti spalvą, ritinio bei rūšies numerius.
- 4.1.11. Jei klojama vienos spalvos danga daugiau kaip iš vieno ritinio, medžiaga turi būti tos pačios rūšies, o ritiniai imami nuosekliai pagal numerius. Jei naudojama daugiau negu vienos rūšies medžiaga, reikia taip suplanuoti darbą, kad skirtingos rūšies danga nebūtų klojama šalia. Dangą visuomet reikia kloti priešingomis kryptimis, kad per siūles nepasimatytų mažiausių spalvos skirtumų.
- 4.1.12. Aukštų skirtumai tarp gretimų patalpų grindų su skirtingomis dangomis neturi viršyti 1 mm;
- 4.1.13. Slenksteliai tarp skirtingų grindų dangų neturi būti aukštesni kaip 10 mm.

4.2. Pagrindų, paruošiamųjų ir išlyginamųjų sluoksnių leistini nuokrypiai

Pagrindo paskirtis	Leistini nuokrypiai, mm matuojant 2 m ilgio liniuote
Gruntinis pagrindas	20
Betoniniai pagrindai visų tipų grindų dangoms, išskyrus klijuojamas karštomis mastikomis ir pagrindus hidroizoliacijai.	10
Betoniniai pagrindai ar paruošiamieji sluoksniai grindų dangoms, klijuojamoms karštomis mastikomis ir pagrindai hidroizoliacijai, taip pat šlifuojami betoniniai sluoksniai.	5
Išlyginamieji sluoksniai polimerinėms ruloninėms ir plytelių, linoleumo, parketo ir mastikinėms dangoms	2

Pagrindų nukrypimai nuo horizontalios plokštumos patalpoje 0,2% patalpos matmens

4.3. PVC dangos įrengimas

4.3.1. Grindų danga turi būti iš vientisos polivinilinės medžiagos. Nusidėvėjimui tinkamo sluoksnio storis ne mažiau kaip 2mm, spalva įlieta per visa sluoksnio storį, tolygi ir patvari. Absoliučios liekamosios deformacijos neturi viršyti 0,5mm. Klojama homogeniška danga bus iš kelių spalvų su raštais, kuriuos pateiks autorius. Danga koridoriuje turi turėti sertifikatą, kuris leidžia dangą kloti evakuacijos keliuose.

4.3.2. Danga neturi kaupti statines elektros ir išskirti toksiškų cheminių medžiagų, turi būti atspari rūgštims: šarmams, naftos produktams, mechaniniams veiksniams, nedegi, nelaidi garsui. Danga atnaujinama šlifuojant ir poliruojant juostų (2 ar 3 m pločio) suvirinimo siūlių tvirtumas ne mažesnis kaip 294 n/cm.

4.3.3. Visose patalpose klojama antistatinė PVC danga, neplonesnė kaip 2,0mm storio su aukšto atsparumo trinčiais ir dilimui rodikliais.

4.3.4. Danga klijuojama ant pagrindo, kurio drėgmė ne didesne kaip 5%.

4.3.5. Dangos priklijavimui turi būti naudojami klijai, užtvirtinantys priklijavimo ilgaamžiškumą ir pakankamą stiprumą. Klijai turi būti nedegūs.

4.3.6. Dangos rulonai turi būti palaikomi horizontalioje padėtyje ištiesti 1-2 paras, kad išnyktu banguotumas. Paruoštas pagrindas turi būti sausas, lygus, tvirtas, nuvalytas nuo šiukšlių ir dulkių. Patalpos temperatūra klojimo metu turi būti 18°C, santykinis drėgnumas iki 60%.

4.4. PVC dangos fizikinių savybių charakteristika

4.4.1. Homogeninė grindų danga.

	Standartai	Rezultatas
Klasifikavimas	EN 685	Klasės
	buitinis	
	visuomeninis	34
	gamybinis	43
Bendras storis	EN428	2,00 mm
Bendrasis svoris	EN 430	3 000 g/m ²
Paviršiaus apsauga, dangos struktūra		Padengta PUR, sutvirtintos struktūros
Storio netekimas	EN 660-1	Grupė P: ≤0,15 mm
Svorio netekimas	EN 660-2	Grupė P: ≤4,00 mm ³

Liemakasis įspaudas	EN 433	Iki 0,03 mm
Atsparumas kėdžių ratukams	EN 425	Jokios žalos
Reakcija į ugnį	DIN 4102	B1
	EN ISO 9239-1	≥8 kW/m ²
	EN ISO 13501-1	Bfl-s1
	N ISO 11925-2	Atitinka reikalavimus
	BS 476 : 7dalis	2 Klasė
Antistatiškumas	N 1815	< 2kW
Smūgio garso sulaikymas	EN ISO 140-8	ca. + 4 dB
	EN ISO 717/2≥L _w	
Atsparumas šviesos poveikiui	EN ISO 105-B02	≥6
Atsparumas chemikalams	EN 423	Geras
Atsparumas grybeliams ir bakterijoms	DIN EN ISO 846-A/C	Neskatina gyvavimo
Slydimo koeficientas	DIN 51130	R9
	EN 13893	≥0,3

4.5. PVC grindjuostės ir jungimas per kampa

4.5.1. Grindjuostės įrengiamos ties sandūromis su visomis konstrukcijomis, kurios iškyla virš grindų, jei nenurodyta kitaip.

4.5.2. Grindjuostės turi būti iš tos pačios medžiagos, kaip ir grindų danga, 100 mm aukščio, užlenktos ir klijuojamos prie sienos paviršiaus.

4.5.3. Sandūrose su visomis konstrukcijomis, kur susiformuoja vidiniai kampai, turi būti įrengtas cementinis kampas, apsaugantis dangą nuo pažeidimų, plyšimų lenkimo vietoje, eksploatacijos metu.

TS05 LUBŲ APDAILA

5.1. Modulinės pakabinamos lubos

5.1.1. Statybos darbų metu sugadinti esamų modulinė lubų elementai turi būti pakeisti naujais Rangovo sąskaita.

PD0096-TDP-TS	LAPAS	LAPŲ	LAIDA
	10	22	0

5.1.2. Trūkstanti esamų modulinųjų lubų elementai turi būti įrengti Rangovo sąskaita, analogiškais esamiems elementams.

TS06 DAŽYMAS

6.1. Medžiagos

6.1.1. Vykdamas dažymo darbus naudojami gruntai, glaistas ir dažai. Dažai gali būti vandeniniai, aliejiniai, emaliniai, sintetiniai ir kt. Gruntų, gruntų impregnantų ir dažų pagrindiniai duomenys pateikiami Statybinės produkcijos sertifikavimo centre.

6.1.2. Reikalavimai dangų sluoksniams

Techniniai reikalavimai	Ribiniai nuokrypiai, mm	Kontrolė
Dažų dangos sluoksnių leidžiamas storis:	1,5	5 matavimai 50 – 70 m ²
- glaisto – 0,5 mm		paviršiaus arba mažesnis
- dažų sluoksnio μ 25 km		paviršius su matomais defektais

Sukibimo stipris (pagal PN-80/C-81531) maks. 2
 Dažų ruošimo temperatūra nuo +5°C iki +25°C
 Pagrindo ir aplinkos temperatūra nuo +5°C iki +25°C
 Dažų atsparumas temperatūrai iki +60°C

6.1.3. Kiekvieno sluoksnio paviršiai turi būti lygūs, be nuotekų. Dažų sluoksnis turi būti tvirtai ir tolygiai sukibęs su dengiamuoju paviršiumi. Dažytų paviršių kokybė turi būti vertinama tik dažams visiškai išdžiūvus.

6.1.4. Reikalavimai baigtam paviršiui

Techniniai reikalavimai	Leistini nuokrypiai, mm	Kontrolės būdai
Paviršiai padengti vandeniniais dažais turi būti vieno tono, be juostų, dėmių, nuotekų, pusrslų ir ištrintų vietų		
Vietiniai ištaisymai 3 m atstumu nuo paviršiaus neturi būti matomi	-	Vizualinė apžiūra
Paviršiai padengti nevandeniniais dažais turi būti vieno tono matinio arba blizgančio paviršiaus		

Negali būti išsisluoksniavimo pūslių, raukšlių, dažų kruopelių, nelygumų, teptuko ar volelio žymių, neturi prasišviesti apatiniai dažų sluoksniai

Pridėjus prie išdžiūvusio dažyto paviršiaus tamponą ir juo pabraukus ant jo neturi likti dažų žymių	-	Vizualinė apžiūra
Dviejų skirtingų spalvų paviršių sandūros linijos kreivumas atskiruose ruožuose	2	Matuojant liniuote
Dažytų paviršių skiriamųjų juostelių (apvadų) linijų kreivumas ar gretimo kitos spalvos paviršiaus uždažymas (1 m ilgio ruože)	1	Matuojant liniuote

6.1.5. Bet kurios sandaros gruntinis, išlyginamasis bei apdailinis dažų sluoksniai turi būti iš vieno gamintojo.

6.1.6. Medžiagos turi būti tiekiamos į statybos aikštelę paruoštos naudojimui. Jos pristatomos užantspauduotuose konteneriuose su tokia informacija:

- gamintojo rekvizitai,
- medžiagos pavadinimas ir savybės,
- pritaikymo sritys,
- reikalavimai paviršiams, skiedinio tipui, dažymo būdai,
- spalvos nuoroda pagal Europos standartus, siuntos numeris ir pagaminimo data.

6.1.7. Visos apdailos medžiagos turi atitikti HN 03-0009-91 nurodymus.

6.2 Darbų vykdymas

6.2.1. Paviršiai turi būti vientisi, švarūs, sausi ir lygūs.

6.2.2. Tinkotų paviršių drėgnumas < 8 %, betoninių ir gelžbetoninių < 4-6 %, medinių < 12 %. Dažomos patalpos temperatūra > 8 0C, santykinis oro drėgnumas < 70 %.

6.2.3. Išoriniai paviršiai nedažomi, kai temperatūra aukštesnė negu 27 0C, paviršių liečia tiesioginiai saulės spinduliai, taip pat kai lyja, fasadas šlapias po lietaus, pučia vėjas, kurio greitis didesnis nei 10 m/s, paviršiai apledėję ar apšalę.

6.2.4. Medieną dažyti galima, kai medienos drėgmė neviršija 8 %. Reikia žiūrėti, kad medienoje būtų kuo mažiau šakų, nebūtų pažeidimų nuo frezavimo, spygliuočių medienoje - mėlynavimo dėmių, kad filingai būtų lygūs, vienodi, juose nebūtų šakų.

6.2.5. Paviršių paruošimo nuoseklumas ir technologinės operacijos pateikiamos lentelėse.

A lentelė. Darbų atlikimo eiliškumas, ruošiant ir dažant vidaus patalpų paviršius vandeniniais dažais.

Technologinė operacija

Dažymo rūšys

Vandeninis

Silikatinis

Pagerintas

Aukštos kokybės

Valymas	+	+	+
Šlapinimas vandeniu	-	-	-
Išlyginimas	+	+	+
Plyšių rievėjimas	+	+	+
Pirminis gruntavimas	+	+	+
Dalinis glaistymas	+	+	-
Užglaistytų vietų šlifavimas	+	+	-
Pirminis ištinis glaistymas	-	+	-
Svidinimas	-	+	-
Antrasis gruntavimas	-	+	-
Svidinimas	-	+	-
Antrasis gruntavimas	+	+	-
Trečiasis gruntavimas (su dažų pasluoksniu)	-	+	-
Dažymas	+	+	+
Tapnojimas	-	+	-

B lentelė. Darbų atlikimo eiliškumas, ruošiant ir dažant vidaus patalpų paviršius aliejiniais, emaliniais ir sintetiniais dažais

Technologinė operacija

Paviršių rūšys

	Medžio	Tinko ir betono	Metalo
Valymas	+	+	+
Išlyginimas	-	-	-

Šakų ir smaigalių tarpelių išpjovimas su plyšių rievėjimu	+	+	-
Plyšių raižymas	-	+	-
Nugruntavimas	+	+	+
Dalinis glaistymas su užglaistytų vietų gruntavimu	+	+	+
Užglaistytų vietų svidinimas	+	+	+
Ištisinis glaistymas	+	+	-
Svidinimas	+	+	-
Gruntavimas	+	+	-
Fleicavimas	+	+	-
Svidinimas	+	+	-
Pirmasis dažymas	+	+	+
Fleicavimas	+	+	-
Svidinimas	+	+	-
Antrasis dažymas	+	+	+
Fleicavimas arba tapnojimas	+	+	-

6.2.6. Tinkuotų ir betoninių paviršių plyšiai išrievejami ir užtaisomi skiediniu, paviršiai lyginami, svidinami. Po to paviršiai gruntuojami, glaistomi ir svidinami (šlifuojami).

6.2.7. Nuo metalinių paviršių rūdys ir purvas nuvalomi metaliniais grandikliais ir šepėčiais. Rūdys pašalinamos cheminiu rūdžių valikliu, po to paviršius nuplaunamas ir išdžiovinamas. Nuo naujų galvanizuotų paviršių, kurie bus dažomi, turi būti kruopščiai tirpikliu pašalintos tepalų dėmės. Dulkės nuo paviršių nusiurbiamos.

6.2.8. Paruošti paviršiai prieš dažant turi būti gruntuojami pagal gamintojo instrukcijoje nurodytą technologiją.

6.2.9. Grunto dangos turi gerai įsigerti į paviršių, sujungimus, kampus ir kitas vietas, kur galimas drėgmės susikaupimas. Kiekvieno sluoksnio danga turi visiškai išdžiūti, prieš dedant kitą. Dengiamasis sluoksnis nedaromas, kol užsakovo atstovas nepriims anksčiau atliktų darbų.

6.2.10 Jeigu kitaip nenurodyta, turi būti dažoma 2 sluoksniais ant paruošiamojo grunto sluoksnio.

6.3. Dažymo rūšys

PD0096-TDP-TS	LAPAS	LAPŲ	LAIDA
	14	22	0

6.3.1. Tinkuotų ir betoninių vidaus paviršių dažymas vandeniniais matiniais dažais. Jie turi būti atsparūs plovimui (atlaikyti ne mažiau kaip 2000 brūkštelėjimų), valymo priemonių chemikalų poveikiui. Savybių turi nekeisti 10 metų. Nuo tinkuotų ir betoninių paviršių nuvalomos dulės ir nešvarumai. Paviršiai išlyginami medine trintuve, plyšeliai ir kavernos išrievėjami ir užtaisomi alebastru. Švarūs ir lygūs paviršiai nugruntuojami, o išdžiūvę dalinai užglaistomi. Išdžiūvusios užglaistytos vietos nušlifuojamos. Visos plokštumos ištisai nuglaistomos vienu sluoksniu, o išdžiūvusios vėl nušlifuojamos. Nušlifuoti paviršiai glaistomi antrą kartą, išdžiovinami ir šlifuojami. Taip paruošti paviršiai gruntuojami. Gruntui išdžiūvus, gruntuojami dar kartą su dažų pasluoksniu. Gruntui išdžiūvus, paviršiai du kartus dažomi vandeniniais matiniais dažais ir tapnojami) žr. A lentelę).

6.3.2. Tinkuotų ir betoninių vidaus paviršių dažymas sintetiniais matiniais arba pusiau matiniais dažais. Jie turi būti atsparūs drėgmei, vandeniui ir trynimui, valymo priemonėms. Savybių turi nekeisti 10 metų. Nuo tinkuotų ir betoninių paviršių nuvalomos dulės ir nešvarumai. Paviršiai išlyginami medine trintuve, plyšeliai ir kavernos išrievėjami ir užtaisomi alebastru. Švarūs ir lygūs paviršiai nugruntuojami, o išdžiūvę dalinai užglaistomi, nugruntuojamos užglaistytos vietos. Gruntui išdžiūvus, užglaistytos vietos nušlifuojamos ir visos plokštumos ištisai nuglaistomos vienu sluoksniu, o išdžiūvusios vėl nušlifuojamos. Nušlifuoti paviršiai gruntuojami ir fleicuojami, o išdžiūvę, vėl šlifuojami. Taip paruošti paviršiai dažomi vieną kartą sintetiniais matiniais arba pusiau matiniais dažais ir fleicuojami. Išdžiūvę, šlifuojami ir antrą kartą dažomi bei tapnojami (žr.B lentelę).

6.3.3. Tinkuotų ir betoninių paviršių dažymas silikatiniais vandeniniais dažais. Nuo tinkuotų ir betoninių paviršių nuvalomos dulės ir nešvarumai. Paviršiai išlyginami medine trintuve, plyšeliai ir kavernos išrievėjami ir užtaisomi alebastru. Švarūs ir lygūs paviršiai nugruntuojami, o išdžiūvę, du kartus nudažomi silikatiniais vandeniniais matiniais dažais (žr. A lentelę).

6.3.4. Medinių vidaus paviršių dažymas akrilo dažais, atspariais plovimui ir trynimui. Savybių turi nekeisti 15 - 20 metų. Dažai turi apsaugoti medį nuo puvimo. Nuo medinių paviršių nuvalomos dulės ir nešvarumai, pašalinamos silpnai besilaikančios šakos ir smalingi tarpeliai, skylės užtaisomos mediniais kaiščiais, plyšiai ir nelygumai užglaistomi. Švarūs ir lygūs paviršiai nugruntuojami, o išdžiūvę, dalinai užglaistomi, užglaistytos vietos nugruntuojamos. Gruntui išdžiūvus, užglaistytos vietos nušlifuojamos ir visos plokštumos ištisai nuglaistomos vienu sluoksniu, o išdžiūvusios, vėl nušlifuojamos. Nušlifuoti paviršiai gruntuojami ir fleicuojami, o išdžiūvę, vėl šlifuojami. Taip paruošti paviršiai dažomi vieną kartą aliejiniiais arba emaliniiais dažais ir fleicuojami, o išdžiūvę, šlifuojami ir antrą kartą dažomi bei fleicuojami (žr. B lentelę).

6.3.5. Metalinių vidaus paviršių dažymas sintetiniais akrilo dažais. Jie turi būti atsparūs dėvėjimui ir dilimui, visiems įprastiniams valikliams. Dažymas turi apsaugoti metalą nuo korozijos. Savybių turi nekeisti 15 - 20 metų. Metaliniai paviršiai turi būti švarūs ir nesurūdiję. Nuo naujų galvanizuotų paviršių turi būti kruopščiai tirpikliu pašalintos tepalų dėmės. Dulės nuo paviršių nusiurbiamos. Nuvalyti paviršiai nugruntuojami, o išdžiūvę, dalinai užglaistomi, užglaistytos vietos nugruntuojamos. Gruntui išdžiūvus, užglaistytos vietos nušlifuojamos ir visos plokštumos 2 kartus nudažomos sintetiniais emaliniiais matiniais dažais (žr. B lentelę).

6.3.6. Medinių išorės paviršių dažymas aliejiniiais dažais, atspariais atmosferos poveikiams. Savybių turi nekeisti 15 - 20 metų. Darbų eiliškumas analogiškas 1.3.4 tipui.

6.3.7. Metalinių išorės paviršių dažymas sintetiniais akrilo blizgančiais dažais, atspariais atmosferos poveikiams. Atsparūs dėvėjimui ir dilimui. Darbų eiliškumas analogiškas 1.3.5 tipui.

6.3.8.1.3.8 Metalinių paviršių dažymas atspariais agresyviai aplinkai perchlorvinilinais dažais. Dažai turi būti atsparūs vandeniui, rūgštims ir šarmams iki 25 koncentracijos. Dažoma ant nuvalyto ir nuriebalinto paviršiaus pirmiausia nugruntuojant perchlorviniliniu gruntu, penkiaais sluoksniais, bendru 130 µkm storiu pagal gamintojo rekomendacijas.

6.4. Darbų priežiūra

6.4.1. Rangovas neatleidžiamas nuo atsakomybės už tinkamą darbų vykdymą. Visi vandeniniais dažais dažyti paviršiai turi atitikti bandomojo dažymo pavyzdžius ar aptvirtintus etalonus.

6.4.2. Reikalavimai dangos sluoksniams

Techniniai reikalavimai	Ribiniai nuokrypiai, mm	Kontrolė
Dažų dangos sluoksnių leidžiamas storis:	1,5	5 matavimai 50 – 70 m ²
- glaisto – 0,5 mm		paviršiaus arba mažesnis
- dažų sluoksnio µ25 km		paviršius su matomais defektais

6.4.3. Kiekvieno sluoksnio paviršiai turi būti lygūs, be nuotekų. Dažų sluoksnis turi būti tvirtai ir tolygiai sukibęs su dengiamuoju paviršiumi. Dažytų paviršių kokybė turi būti vertinama tik dažams visiškai išdžiūvus.

6.4.4. Reikalavimai baigtam paviršiui

Techniniai reikalavimai	Leistini nuokrypiai, mm	Kontrolės būdai
Paviršiai padengti vandeniniais dažais turi būti vieno tono, be juostų, dėmių, nuotekų, pusrų ir ištrintų vietų		
Vietiniai ištaisymai 3 m atstumu nuo paviršiaus neturi būti matomi	-	Vizualinė apžiūra
Paviršiai padengti nevandeniniais dažais turi būti vieno tono matinio arba blizgančio paviršiaus		
Negali būti išsisluoksniavimo pūslių, raukšlių, dažų kruopelių, nelygumų, teptuko ar volelio žymių, neturi prasišviesti apatiniai dažų sluoksniai		
Pridėjus prie išdžiūvusio dažyto paviršiaus tamponą ir juo pabraukus ant jo neturi likti dažų žymių	-	Vizualinė apžiūra

Dviejų skirtingų spalvų paviršių sandūros linijos kreivumas atskiruose ruožuose	2	Matuojant liniuote
Dažytų paviršių skiriamųjų juostelių (apvadų) linijų kreivumas ar gretimo kitos spalvos paviršiaus uždažymas (1 m ilgio ruože)	1	Matuojant liniuote

TS 07 GLAISTYMAS

7.1. Medžiagos

7.1.1. Pagal rišiklį ir jo kiekį glaistas būna:

7.1.2. Aliejinis glaistas (A) su karboksimetilceliulioze arba kaulų klijais ir pokostu (oksoliu), kurio yra ne mažiau kaip 8 % glaisto masės. Šis glaistas skirtas mediniams paviršiams bei grindims glaistyti prieš dažant aliejiniais ir sintetiniais dažais. Aliejinis glaistas gali būti naudojamas ir betono bei tinkuotiesiems paviršiams glaistyti prieš dažant aliejiniais arba alkidiniais dažais.

7.1.3. Aliejinis- klijinis (AK) glaistas su karboksimetilceliulioze arba kaulų klijais ir pokostu (oksoliu), kurio yra ne mažiau kaip 4 % glaisto masės. Šis glaistas skirtas pokostu (oksoliu) gruntuotiesiems mediniams, išskyrus grindis, betono ir tinkuotiesiems paviršiams glaistyti prieš dažant aliejiniais, sintetiniais ir vandens dispersiniais dažais.

7.1.4. Klijinis glaistas (K) su karboksimetilceliulioze arba kaulų klijais ir pokostu (oksoliu), kurio yra iki 2%. Jis skirtas betono ir tinkuotiesiems paviršiams glaistyti prieš dažant vandens dispersiniais, aliejiniais, sintetiniais, klijiniais dažais ir prieš tapetuojant.

7.1.5. Lateksinis glaistas (L) su sintetiniu lateksu ir karboksimetilceliulioze. Jis skirtas gruntuotiesiems mediniams, betono ir tinkuotiesiems paviršiams glaistyti prieš dažant aliejiniais, sintetiniais, vandens dispersiniais, klijiniais dažais ir prieš tapetuojant.

7.1.6. Akrilinis glaistas (AD), pagamintas akrilinės dispersijos pagrindu ir turintis plastifikatorių. Šis glaistas naudojamas betono ir tinkuotiesiems paviršiams išlyginti prieš dažant ir tapetuojant.

7.1.7. Polimerinis glaistas (PM) su polivinilo spiritu ir (2-5) % pokosto (oksolio). Jis skirtas gruntuotiesiems mediniams, išskyrus grindis, betono ir tinkuotiesiems paviršiams glaistyti prieš dažant aliejiniais ir sintetiniais dažais.

7.1.8. Pagal naudojimą glaistas skiriamas į vidinės apdailos (V) ir išorinės apdailos (F) glaistą. Išorinei apdailai naudojamas akrilinis ir aliejinis (tik gruntuotiesiems mediniams paviršiams glaistyti) glaistas.

7.1.9. Glaistas turi būti gaminamas pagal nustatyta tvarka patvirtintą technologijos reglamentą ir turi atitikti šio standarto reikalavimus.

7.1.10. Glaistui gaminti naudojamos šios medžiagos:

- kreida, turinti ne daugiau kaip 2 % netirpių druskos rūgštyje medžiagų;
- kaulų klijai, kurių suklijavimo stipris ne mažesnis kaip 6,0 N/mm²;
- sintetinis lateksas, turintis ne mažiau kaip 42 % sausųjų medžiagų ir kurio pH ne mažesnis kaip 9,0;
- akrilinė dispersija, turinti ne mažiau kaip 40 % sausųjų medžiagų;
- karboksimetilceliuliozė (klijai KMC), turinti ne mažiau kaip 90 % pagrindinės medžiagos absoliučiai sausame produkte;
- polivinilo spiritas, turinti ne mažiau kaip 90 % pagrindinės medžiagos;
- oksolis, turinti ne mažiau kaip 54 % sausųjų medžiagų ir kurio džiūvimo iki 3 laipsnio laikas neviršija 24 h;

- pokostas, kurio tankis (0,930 - 0,950) g/cm³ ir kurio džiūvimo iki 3 laipsnio laikas neviršija 24 h;

- skalbiamas muilas pagal LST 1259 reikalavimus;

- vanduo, turintis ne daugiau kaip 200 mg/l suspenduotų dalelių.

7.1.11. Pagal išvaizdą glaistas turi būti vienalytis, be varškėjimo požymių ir mechaninių priemaišų. Glaisto spalva gali būti nuo baltos iki rusvai gelsvos, kartais pilkšvos spalvos.

7.1.12. Glaistas turi būti smulkus. Likutis ant sieto Nr. 020 turi būti ne daugiau kaip 1 %.

Glaisto, naudojamo pirminiam betono ir tinkuotųjų paviršių glaistymui, likutis ant sieto Nr. 020 neturi viršyti 30 %, o ant sieto Nr. 0,315 - ne daugiau kaip 5 %.

7.1.13. Glaistas neturi susitraukti. Džiūvant (0,3 - 0,5) mm storio glaisto sluoksnyje neturi atsirasti įtrūkimų.

7.1.14. Glaistas neturi temptis ir velti glaistyklės, gerai turi lipti prie gruntuoto paviršiaus. Nuglaistytas išdžiūvęs paviršius šiek tiek patrynus neturi teptis.

7.1.15. Vidinei apdailai skirtas glaistas turi būti lengvai šlifuojamas. Išdžiūvęs glaisto sluoksnis šlifuojant neturi lipti prie švitrinio popieriaus.

7.1.16. Glaisto techniniai rodikliai turi atitikti 1 -ojoje lentelėje nurodytus reikalavimus.

1 lentelė. Glaisto techniniai rodikliai

Eil. Nr.	Rodiklio pavadinimas	Norma glaisto tipui	vidinės apdailos glaistas (V)				išorinės apdailos glaistas (F)			Bandy mų metodas
			AK	L	D	PM				
1.	Slankus (18 ± 2)0C temperatūroje, cm	-	6-8	6-8	7-10	7-10	6-8	-	LST 1413.1	
2.	Džiūvimo laikas (18 ± 2)0C temperatūroje, h, ne	20	8	4	5	5	5	5	8.3.p.	

daugiau kaip

3.	Riebalinių medžiagų kiekis, %, ne mažiau kaip	4,0	2,0	-	2,0	-	-	-	8.7.p.
4.	Sausųjų medžiagų kiekis, %, ne mažiau kaip	-	-	-	-	-	-	70	8.9.p.

Pastaba. Glaisto, skirto vidinei apdailai ir fasuoto į smulkią tarą, vietoje slankumo gali būti nustatytos sausosios medžiagos, kurių turi būti ne mažiau 65 %.

7.1.17. Glaistas, skirtas išorinei apdailai, turi būti atsparus statiniam vandens poveikiui. Išlaikius vandenyje 24 h, glaistytame paviršiuje neturi atsirasti matomų defektų (pūslių, įtrūkių ir pan.).

7.1.18. Glaistas, skirtas išorinei apdailai, turi būti atsparus šalčiui. Po 25 šaldymo ciklų glaistytame paviršiuje neturi atsirasti matomų defektų (glaisto sluoksnis neturi atsilupti nuo pagrindo, neturi atsirasti įtrūkių ir pan.).

7.1.19. Glaistas, skirtas išorinei apdailai, sukibimo su glaistomu paviršiumi stipris turi būti ne mažesnis kaip:

0,1 N/ mm² - po 24 h;

0,2 N/ mm² - po 48 h.

7.1.20. Naudojant glaistus su polivinilacetatine ar lateksine emulsija arba akrilinių, epoksidinių dervų bei kitais rišikliais, vadovaujamosi firmos gamintojos pateiktomis instrukcijomis skirtomis glaistomo paviršiaus paruošimui bei glaisto panaudojimui.

TS 08 Santechnikos prietaisai

10. Bendroji dalis

10.1. Santechnikos prietaisai turi būti pritvirtinti prie sienų / grindų konstrukcijų.

10.2. Sandūros su sienų ir grindų konstrukcijomis turi būti silikonuojamos, silikono spalva pritaikyta prie grindų, sienų paviršių spalvos.

Reikalavimai elektros instaliacijai

PD0096-TDP-TS	LAPAS	LAPŲ	LADA
	19	22	0

Visi projekte numatyti, prietaisai, įrengimai, elektros aparatūra, elektros skydai, kabeliai, montažinės medžiagos ir gaminiai, numatyti įrengti projektuojamame objekte turi būti sertifikuoti Lietuvos Respublikoje. Jie turi būti montuojami, išbandomi ir suderinami pagal jų gamintojų standartus arba technines sąlygas.

Taip pat statybos produktas laikomas tinkamu naudoti, jeigu jis atitinka darniojo standarto ar Europos techninio liudijimo reikalavimus, o kai tokių specifikacijų nėra, - nacionalinės techninės specifikacijos, pripažintos Europos Sąjungoje, reikalavimus.

Jei nėra nė vieno iš minėtų specifikacijų, - statybos produktas laikomas tinkamu naudoti, jeigu jis atitinka nacionalinės techninės specifikacijos reikalavimus.

Statybos produktai, tinkami naudoti pagal paskirtį ir atitinkantys darnųjų techninių specifikacijų reikalavimus turi būti paženklinami „CE“ ženklu.

Gaunami elektros įrengimai privalo būti patikrinti juos apžiūrint ir nustatant: komplektaciją, ar yra specialūs instrumentai, būtini įrenginio montažui, markiravimas, atitikimas specifikacijoms ir techninėms sąlygoms. Įrengimo stovis (ar nėra pažeidimų transportuojant). Pakrovimo, iškrovimo, transportavimo ir montavimo metu negalima mechaniškai pažeisti elektros įrangos prietaisų. Jei prietaisai yra plombuoti, juos ardyti draudžiama.

Negalima montuoti deformuotų ar kitaip pažeistų elektros įrangos detalių, laidų, kabelių, kol defektai nebus pašalinti nustatyta tvarka. Tuo pačiu metu būtina patikrinti su įrenginiu gauta privaloma techninė dokumentacija, surinkimo instrukcija ir schemas.

Elektros įrengimai, kabeliai, šviestuvai ir kitos medžiagos privalo būti saugomos pagal reikalavimus, nustatytus valstybiniuose standartuose ir techninėse sąlygose.

Elektros įrangos tvirtinimo vieta ir būdas parenkamas griežtai prisilaikant techninėje dokumentacijoje pateiktų nurodymų.

Elektros montavimo darbai atliekami specialiais, tik tam skirtais įrankiais ir priemonėmis.

Siūlydamas įrangą, Rangovas Užsakovo įvertinimui turi pateikti visų siūlomų medžiagų ir įrangos katalogus, prospektus bei brėžinius. Be to, prieš pradėdant tiekimo darbus, rangovas turi gauti Užsakovo ir Inžinieriaus-projektuotojo sutikimą dėl visų neatitikimų ir nukrypimų nuo projekto brėžinių ir specifikacijų.

Rangovas turi garantuoti, kad visa sistemų įranga ir medžiagos būtų tinkamos, kad būtų įvykdyti joms keliami veikimo reikalavimai.

Turi būti atlikti visi elektros įrangos instaliavimui bei elektros paslaugų tiekimui būtini ir reikalingi statybiniai darbai.

Rangovas turi atsakyti už pagal kontraktą atliktą darbą, pateiktas medžiagas ir įrangą. Užbaigus sistemos perdavimą, Rangovas turi pateikti Užsakovui išsamius atitinkamus visų sistemų ir įrangos valdymo, priežiūros ir duomenų vadovus bei instrukcijas lietuvių kalba.

Galima naudoti tik tai Lietuvos respublikoje sertifikuotas medžiagas, aparatus ir kitus gaminius, turinčius tai patvirtinančius atitikties sertifikatus, bei į Lietuvos matavimo prietaisų registrą įrašytus matavimo prietaisus. Be to visos medžiagos ir gaminiai privalo tenkinti nacionalinių standartų LST bei tarptautinių standartų IEC, EN ir CEE reikalavimus.

Įranga ir montavimo darbai turi atitikti pripažintą inžinerinę praktiką bei atitikti taikytinus nacionalinius normatyvus nurodytus nuorodiniuose dokumentuose.

Papildomai prie pateikiamų standartų ir saugumo normų šios specifikacijos kartu su taikytinomis projektinėmis specifikacijomis turi apspręsti elektrinės įrangos projektavimą, gamybą, tiekimą bei derinimą.

Kai techninėse specifikacijose reikalaujama, kad medžiagos atitikimas, statyba ir kt. būtų geresnės kokybės nei reikalauja taisyklės ir normos, tuomet reikia laikytis „techninių specifikacijų“ reikalavimų.

Bet koks neatitikimas ir prieštaravimas tarp normų, standartų ir taikymo kodų yra konsultacija tarp Užsakovo ir Rangovo objektas.

Galutinis sprendimas turi būti priimamas Užsakovo.

Elektros įrenginių ir aparatų apsaugos indeksai IP (IEC529/EN60529), bei atsparumas mechaninei smūginei apkrovai IK (IES102/EN501102), taipogi jų atsparumas korozijai turi atitikti aplinkos sąlygas bei normų reikalavimus.

Elektros įrenginių, aparatų bei laidininkų izoliacijos klasė turi atitikti elektros tinklo įtampą bei aplinkos sąlygas. Gaminiai su dviguba izoliacija turi tenkinti standarto IEC536 reikalavimus. Sujungimo gnybtai turi atitikti standartų IEC998/EN60998, o atšakų dėžutės - standarto IEC670 reikalavimus. Laidininkų tiesimui skirti plastikiniai vamzdžiai privalo atitikti standarto EN50086 reikalavimus.

Reikalavimai skirstomiesiems skydams

Skirstomieji skydai turi būti skirti mažų gabaritų modulinį aparatų, kurių gylis neviršija 70 mm, įrengimui ant montažinio profilio DIN EN50022, arba ant montažinių plokščių. Skydai privalo būti komplektuojami apsauginiais gaubtais aktyviųjų srovinių dalių apsaugai nuo prisilietimo su 45 mm aukščio išpjovomis aparatams bei atskiromis gnybtų rinklėmis neutralės ir apsauginių laidininkų prijungimui.

Reikalavimai apsaugos aparatams

Apsaugos aparatų vardinė įtampa ir srovės privalo atitikti elektros tinklo parametrus. Aparatų konstrukcija turi garantuoti jų patikimą tvirtinimą skyde ant montažinio profilio DIN EN 5022 arba ant montažinės plokštės. Apsauginio atjungimo aparatai turi tenkinti standarto EN61008 reikalavimus. Apsauginio atjungimo aparatų jautrumas, vardinės srovės ir klasė privalo atitikti projektą. Atstumas tarp atviroje padėtyje esančių kontaktų turi būtine mažesnis nei 3 mm.

Reikalavimai instaliaciniam gaminiams

Instaliaciniai gaminiai turi atitikti aplinkos, kur bus įrengiami sąlygas, komutuojamų elektros grandinių srovės bei tinklo įtampą ir tenkinti estetinius reikalavimus. Instaliacinių gaminių apsaugos indeksas IP (IEC 529/EN) turi būti ne mažesnis nei nurodyta žemiau:

- sausose nedulkėtose patalpose \geq IP20;
- padidinto pavojingumo patalpose \geq IP44.

Reikalavimai laidininkams

Laidininkų apkrovimo geba, izoliacijos ir apsauginių apvaskalų medžiaga turi atitikti elektros tinklo ruožo apkrovos dydį, aplinkos bei tiesimo sąlygas. Elektros instaliacijai patalpose gali būti tik laidininkai su izoliacija ir apsauginiais iš PVC plastiko arba iš kitų sunkiai degių izoliacinių medžiagų.

Papildomai visi laidininkai privalo atitikti standartų IEC227, IEC228, IEC502, IEC757 ir harmonizuojančių dokumentų HD21, HD405, HD602 reikalavimus, bei tikti temperatūrų diapazone - 35 0C...+700C.

Laidų ir kabelių vardinė įtampa pagal standarto IEC38 reikalavimus turi būti lygia 300/300V, 300/500V, 450/750V arba 0,6/1 kV.

Čia nurodytos defektinės įtampų vertės (skaitiklyje - fazinė, vardiklyje - linijinė).

Stacionariai instaliacijai turi būti naudojami laidininkai kietomis gyslomis. Mobiliai instaliacijai turi būti naudojami laidininkai lanksčiomis gyslomis.

Reikalavimai apšvietimo prietaisams

PD0096-TDP-TS	LAPAS	LAPŲ	LAIDA
	21	22	0

Visi apšvietimo prietaisai privalo atitikti standartų IEC598/EN60598 reikalavimus bei atitikti patalpų, kuriose jie bus įrengiami, paskirties ir aplinkos sąlygas, o jų šviesotechninės charakteristikos turi užtikrinti norminius kiekybinius ir kokybinius apšvietimo rodiklius bei tenkinti estetinius reikalavimus.

Instaliacijos atlikimas

Įrenginiai turi būti montuojami kiek galima arčiau vietų, parodytų brėžiniuose.

Įrenginių aptarnavimo erdvė turi būti ne mažesnė, nei nurodyta normatyviniuose dokumentuose ar gamintojų rekomendacijose.

Įrengimai, sumontuoti neprieinamoje aptarnavimui vietose, turi būti permontuoti Rangovo sąskaita. Neprieinamos vietos laikomos taip pat vietos, kurios gali būti pasiektos tik lendant ar lipant per kliūtis, tokias kaip varikliai, siurbLIAI, transformatoriai, vamzdžiai ir panašiai.

Kabeliams ir vamzdžiams kertant konstrukcijas, angos tarp jų, statybinių konstrukcijų užsandinamos lengvai ardoma medžiaga per visą statybinės konstrukcijos storį, nemažinant konstrukcijos atsparumo ugniai.

Kabeliai, klojami tiesiose kabelių trasose, neturi susipinti ir, kai tvirtinami lygiagrečiai, kaip galima ilgiau neturi kirstis. Kabeliai neturi būti sulenkti mažesniu diametru nei rekomenduota gamintojo.

Kabeliai tarp skirtingų įrenginių turi būti ištisiniai, be jokių sujungimų. Kur sujungiami reikalingi, juos suderinti su Užsakovu.

Kabelių ir laidų paklojimas

Instaliacija turi atitikti aplinkos sąlygas, statinio paskirtį, jo konstrukciją ir architektūrinius ypatumus.

Instaliacijos rūšis ir laidų bei kabelių klojimo būdai turi būti nustatomi laikantis saugos taisyklių eksploatuojant elektros įrenginius ir priešgaisrinės saugos taisyklių reikalavimų.

Laidus ir kabelius, instaliacijos įrengimo būdą reikia parinkti pagal aplinkos sąlygas. Instaliacijai naudojamų laidų ir kabelių izoliacija ir apvalkalas turi atitikti klojimo būdą ir aplinkos sąlygas, bei tinklo vardinę įtampą.

Žemos įtampos ir valdymo kabeliai turi būti pakloti atskiruose kabelių loviuose, bet gali būti pakloti ir viename lovyje, tuomet skirtingų tipų kabeliai turi būti aiškiai atskirti vienas nuo kito.

Laidų ir kabelių perėjas per vidaus ir lauko sienas bei tarpaukštines perdangas reikia įrengti taip, kad juos būtų galima lengvai pakeisti. Dėl to perėjos turi būti įrengtos vamzdyje, lovyje ir pan.

Visi kabeliai, pakloti tose vietose, kur galimi mechaniniai pažeidimai, turi būti apsaugoti iki 2 m aukštyje nuo grindų arba nuo žemės.

Elektrotechnika. Aiškinamasis raštas

Elektrotechnikos dalies projektas remontuojamoms patalpoms Baltijos g. 120, Kaunas, paruoštas remiantis projektavimo užduotimi, prietaisų instrukcijomis, E[BT, galiojančiais įstatymais ir techniniais reglamentais. Elektros energija objektas bus aprūpinamas iš skirstomųjų miesto tinklų, leistinosios naudoti galios apimtyje. Papildomi galingumai iš elektros energijos tiekimo operatoriaus nenumatomi.

Projekte sprendžiama:

- Magistraliniai elektros tinklai;
- Elektros galios tinklai;
- Apšvietimo tinklai;

I kategorijos elektros imtuvams užtikrinimas:

- Avarinis apšvietimas – rezerviniai akumulatoriai;
- Evakuacinis apšvietimas – rezerviniai akumulatoriai;
- Gaisro aptikimo ir signalizavimo sistema – rezerviniai akumulatoriai.

Visi projekte numatyti elektros tinklų instaliavimo darbai turi būti atlikti laikantis Elektros įrenginių įrengimo bendrųjų taisyklių (2012-02-03, Nr. 1-22) ir kitų galiojančių norminių dokumentų (žr. Privalomųjų dokumentų sąrašą).

Projektas parengtas pagal pastato architektūrinius planus. Suderintas su vandentiekio, šildymo, vėdinimo, gaisrinės saugos dalių sprendiniais ir atitinka LST EN 61082, LST EN 60617 standartų reikalavimus, galiojančių normų ir taisyklių reikalavimus, tarp jų gaisro ir saugumo technikos.

Visus darbus vykdyti vadovaujantis Elektros įrenginių įrengimo Bendrosiomis Taisyklėmis ir gamintojų instrukcija.

Lauko el. tinklai

Pastato išorėje numatoma:

El. įvadas iš TR-1165. Esamą siurblinės galios skirstymo skydą pakeisti ir prijungti naujomis projektuojamomis 0.4kV KL iš TR-1165. Iš keičiamo siurblinės galios skydo SGS perjungti siurblinės įrenginius, GMP automobilių krovimo stoteles ir remontuojamo pastato [SS. Kabelius kloti vamzdžiuose. Projektuojamos trasos susikirtimų su esamomis komunikacijomis zonose kasinėjimo darbus atlikti tik rankiniu būdu.

Tarp esamų komunikacijų ir naujai klojamų kabelių turi būti išlaikyti E[BT numatyti atstumai. Naujai projektuojamų 0.4kV įtampos kabelinių linijų apsaugos zonos plotis po 1.0m į abi puses nuo pakloto kabelio. 0.4kV įtampos kabelius tiesti ne mažesniame kaip 0,7 m gylyje, o po keliais, gatvėmis, aikštėmis 1,0 m gylyje.

Elektros kabelis turi būti klojamas aukščiau vandentiekio, nuotekų tinklų. Minimalus projektuojamų trasų horizontalus atstumas iki esamų ryšių kabelių 0.5m, vertikalus - 0.25 (žemiau esamų ryšių tinklų). Klojant elektros ir ryšių tinklus išlaikyti ne mažesnę kaip 1 m atstumą nuo vandentiekio ir nuotekų tinklų, bei jų šulinių ir požeminių sklendžių.

Naujai projektuojamas elektros tiekimo ir apšvietimo kabelines linijas kloti 1m gylyje. Virš 0.4kV kabelių 0.3m nuo žemės paviršiaus, numatoma signalinė juosta.

Projekto pavadinimas					
Pagalbinio ūkio pastato (pastatų paskirties grupė - Pagalbinių) Baltijos g. 120, Kaune, kapitalinio remonto projektas					
A1634	PV	T. Dirsė		AIŠKINAMASIS RAŠTAS	Laida
A1634	PDV / Arch.	T. Dirsė			0
LT	Statytojas VšĮ LSMU Kauno ligoninė			PD0096-TDP-E-AR	Lapas
					Lapų

El. galios tinklai

Patalpose paslėptosios instaliacijos kabeliai turi būti montuojami instaliacijai skirtose zonose. Horizontaliųjų zonų plotis yra 30cm, o vertikalųjų – 20cm. Horizontaliosios instaliacijos zonos prasideda 15cm atstumu nuo lubų ir 15, 90cm atstumu nuo grindų. Vertikaliosios instaliacijos zonos prasideda 10cm atstumu nuo langų, durų ir kitų angų kraštų ir 10cm atstumu nuo patalpų kampų.

Jungtukai, kištukiniai lizdai ir atšakos dėžutės turi būti įrengti instaliacijos zonose. Aparatai ir prietaisai, kurių vardinė srovė didesnė kaip 16A, turi būti prijungti skirstomojo tinklo atskira elektros linija.

Projektuojami kištukiniai lizdai turi būti apsaugoti 30mA nuotėkio srovės relėmis. Kištukiniai lizdai montuojami 0,3-1-1,8m aukštyje nuo žemės priklausomai nuo patalpos paskirties. Duomenų perdavimo ir el. maitinimo laidai klojami atskirose nišose. Instaliacinių medžiagų ir įrenginių apsaugos klasės turi būti parinktos pagal patalpų charakteristikas. Drėgnose patalpose minimali apsaugos klasė – IP44.

Elektros jėgos tinklas projektuojamas variniais kabeliais su degimo nepalaikančia izoliacija.

Visi kištukiniai lizdai ir jėgos įranga turi būti įžeminta pagal E[BT reikalavimus TN-S tinklo posistemei. Įžeminimui naudoti apsauginius (PE) laidininkus:

papildomas (penktasis – trifazėje sistemoje, trečiasis – vienfazėje sistemoje) izoliuoti laidininkai;

specialiai nutiesti neizoliuoti metaliniai laidininkai;

metalinės pastatų konstrukcijos (fermos, kolonos ir pan.);

metalinės konstrukcijos, ant kurių įrengti technologiniai įrenginiai;

metaliniai elektros instaliacijos vamzdžiai;

metalinės šynų konstrukcijos, metaliniai elektros instaliacijos loviai ir lentynos;

gelžbetoninių konstrukcijų ir pamatų armatūra.

Įžeminti ir įnultinti naudojami elementai turi būti patikimai sujungti. Vidaus elektros tinklas montuojamas pagal TN elektros tinklo sistemos TN-S tinklo posistemę, PEN laidą elektros skydinėje išskiriant į nulinį N ir apsauginį PE laidus, toliau nuo šio taško nulinis laidas N neturi būti sujungtas su PE laidu. Kabeliai tiesiami kabelinėmis kopėtėlėmis, kanalais, ir virš pakabinamų lubų.

Apšvietimo tinklai

Patalpose numatytas bendras darbinis, avarinis ir evakuacinis apšvietimas. Vidaus apšvietimo tinklų planai pateikti brėž. P/921-TDP-E.B-01. Apšvietimo tinklo kabeliai tiesiami virš pakabinamų lubų - ant nedegių lubų elementų, po tinku, kabelinėmis kopėtėlėmis. Laidai praėjimuose per sienas ir lubas apsaugomi lanksčiais (gofruotais) vamzdeliais.

Šviestuvų kiekis turi būti patikrintas, pagal konkrečią pasirinktą šviestuvų markę. Patalpų apšviestumo lygis parinktas atsižvelgiant į Lietuvoje galiojančias higienos normas. Avarinio ir evakuacinio apšvietimo šviestuvai komplektuojami su avarinio apšvietimo moduliais, maitinami kabelių linijomis. Evakuaciniai šviestuvai montuojami prie išėjimo durų, koridoriuje.

Evakuaciniai šviestuvai su 1val. akumuliatoriumi. Elektros apšvietimo tinklas projektuojamas variniais kabeliais. Kabelių skerspjūviai pateikti skydų skaičiavimo schemose.

Šviestuvai ir visa kita apšvietimo įranga turi būti įžeminta pagal E[BT reikalavimus TN-S tinklo posistemei. Įžeminimui naudoti apsauginius (PE) laidininkus: papildomas (penktasis – trifazėje sistemoje, trečiasis – vienfazėje sistemoje) izoliuoti laidininkai.

Pastato išorės apšvietimas ir reklama sprendžiama kompleksškai projekto DP stadijoje. Projekto dalyje numatyta įranga išorės reklamos, fasado apšvietimo prijungimui.

Vėdinimo įrenginiai

Ventiliacinės sistemos turi atsijungti suveikus priešgaisrinei signalizacijai.

Įžeminimas

PD0096-TDP-E-AR	LAPAS	LAPŲ	LAIDA
	2	9	0

Įžeminimo kontūro varža turi būti $R \leq 10 \Omega$. Įžeminimo kontūrą numatoma įrengti panaudojant giliųjų žemintuvų technologijas. Vienas giluminis žemiklis turi būti sudarytas iš 4 įžeminimo elementų kurių kiekvieno ilgis 1.5m. Bendras žemiklio ilgis $l=6m$. Numatoma įžeminimo įrenginio padėtis 0.7m nuo žemės paviršiaus.

Kiekvienas įžeminimo laidininkas prie įžeminimo įrenginio turi būti prijungtas jungtimi, kurią galima atjungti, norint išmatuoti įžeminimo įrenginio varžą. Matavimo jungtys statomos ant įžeminimo laidininkų ne aukščiau kaip 1m aukštyje nuo žemės paviršiaus. Matavimo jungtys kontrolinėse dėžėse pažymėtose įžeminimo simboliu. Visi metaliniai kabelių kanalai, kabelinės kopėčios, visi kiti metaliniai vamzdžiai, ortakiai, skirstymo skydai, metalinės pakabinamų lubų ir sienų konstrukcijos bei kitos pasyvios metalinės dalys privalo būti įžemintos.

Pagrindiniai techniniai rodikliai

Eil. Nr.	Pavadinimas	Mato vnt.	Kiekis
1.	Skaičiuojama galia	kW	211.0
5.	Skaičiuojama srovė 0,4kV tinkle	A	380
6.	Tinklo įtampa	kV	0,4-0,23
7.	Tinklo dažnis	Hz	50
9.	Galios koeficientas	cosφ	0,9
10.	Metinis el. energijos suvartojimas	MWh	60
11.	Metinis iš atsinaujinančių energijos išteklių gautos energijos suvartojimas	MWh	0

Darbo ir priešgaisrinė sauga.

Objekto rekonstrukcijos metu laikytis darbo ir priešgaisrinę apsaugą reglamentuojančių taisyklių:

„Darboviečių įrengimo statybvietėse nuostatai“ 2008 m. sausio 15 d. įsak. Nr. A1-22/D1-34

„Saugos ir sveikatos taisyklės statyboje“ 2000 m. gruodžio 22 d. įsak. Nr. 346.

„Saugos taisyklės eksploatuojant elektros įrenginius“ 2010 m. kovo 30 d. įsak. Nr. 1-100.

„Elektrinių ir elektros tinklų eksploatavimo taisyklės, 2012 m. spalio 29 d. įsak. Nr. 1-211

„Bendros gaisrinės saugos taisyklės“ 2010.07.27, įsak. Nr.1-223.

Kiti galiojantys direktyviniai nurodymai ir normos.

Personalo saugumui užtikrinti naudojamos šios pagrindinės priemonės:

- ▣ atitinkamų izoliacijos ir apsauginių priemonių naudojimas;
- ▣ atitinkamų atstumų iki srovinių dalių laikymasis;
- ▣ aparatų ir aptvarų blokuotė;
- ▣ elektros įrenginių ir jų elementų korpusų, kuriuose, pažeidus izoliaciją, gali atsirasti įtampa, įžeminimas arba įnulinimas;
- ▣ įspėjamoji signalizacija, užrašai bei plakatai.

Pakraunant, iškraunant, perkeliančiam bei pastatant įrenginius į darbo vietą būtina juos saugoti nuo pažeidimų, atidžiai tvirtinant ir keliant tik už gamintojo nurodytų detalių.

Privalomųjų dokumentų sąrašas

Atliekant darbus turi būti laikomasi Lietuvoje galiojančių normų ir standartų. Bet koks neatitikimas ir prieštaravimas tarp normų, standartų ir taikymo kodų yra konsultacija tarp Užsakovo ir Rangovo objektas. Galutinis sprendimas turi būti priimamas Užsakovo.

Pagrindinių normatyvinių dokumentų, kurių pagrindu parengtas techninis projektas, sąrašas:

1. LR statybos įstatymas (2016-06-30, Nr. XII-2573)

2. Elektros įrenginių įrengimo bendrosios taisyklės (2012-02-03, Nr. 1-22)
 - Elektros linijų ir instaliacijos įrengimo taisyklės (2011-12-20, Nr. 1-309)
 - Apšvietimo elektros įrenginių įrengimo taisyklės (2011-02-03, Nr. 1-28)
 - Galios elektros įrenginių įrengimo taisyklės (2012-01-02, Nr. 1-1)
 - Skirstyklų ir pastočių elektros įrenginių įrengimo taisyklės (2011-12-15, Nr. 1-303)
 - Specialiųjų patalpų ir technologinių procesų elektros įrenginių įrengimo taisyklės (2013-03-05, Nr. 1-52)
 3. STR 1.04.04:2017 Statinio projektavimas, projekto ekspertizė (2016-11-07, Nr. D1-738)
 4. STR 1.01.03:2017 Statinių klasifikavimas (2016-10-27, Nr. D1-713)
 5. Elektrinių ir elektros tinklų eksploatavimo taisyklės (2012-10-29, Nr. 1-211)
 6. Saugos taisyklės eksploatuojant elektros įrenginius (2010-03-30, Nr. 1-100)
 7. Bendrosios gaisrinės saugos taisyklės (2010-07-27, Nr. 1-223)
 8. LST 1516:2015 Statinio projektas. Bendrieji įforminimo reikalavimai
 9. Lietuvos higienos norma HN 98:2014 „Natūralus ir dirbtinis darbo vietų apšvietimas. Apšvietos ribinės vertės ir bendrieji matavimo reikalavimai“ (2014-04-30, Nr. V-520)
 10. STR 2.01.06:2009 Statinių apsauga nuo žaibo. išorinė statinių apsauga nuo žaibo (2009-11-17, Nr. D1-693)
- Tarptautinės elektrotechnikos komisijos (IEC), Europos elektrotechnikos normatyvų komiteto (CENELEC), Tarptautinės standartizacijos organizacijos (ISO) ir kiti normatyviniai dokumentai gali būti naudojami, jei tai neprieštarauja Lietuvoje galiojančioms normoms ir standartams. Naudoti paskutinio leidimo normas ir standartus.
- Montuojant ir eksploatuojant suprojektuotus elektros įrenginius būtina laikytis Elektros įrenginių įrengimo taisyklių, Saugos taisyklių eksploatuojant elektros įrenginius, Priešgaisrinės saugos taisyklių reikalavimų, technologinių įrenginių gamyklinių instrukcijų nurodymų.

Eil. Nr.	Pavadinimas ir techninės charakteristikos	Pozicija TS	Mato vnt.	Kiekis	Pastabos
Statybos montavimo darbai. Elektros energijos tiekimo įvadas į siurblyną.					
1.	Tranšėjų kasimas/užpylimas, sutankinant gruntą, mechanizuotai 1-2 kategorijos gr.	7	m	60	
2.	Tranšėjų kasimas/užpylimas, sutankinant gruntą, rankiniu būdu 1-2 kategorijos gr.	7	m	30	
3.	Praėjimas uždaru būdu d110 vamzdžiui	7	m	60	4 vnt.
4.	Vamzdžių Ø110mm paklojimas tranšėjoje	7	m	180	
5.	Kabelio Al4x120mm ² tiesimas vamzdžiuose	7	m	240	
6.	Galinės movos 0,4kV kabeliui Al4x120mm ² montavimas ir prijungimas prie aparatų gyslų	7	vnt.	4	
7.	d110mm vamzdžio galų užsandinimas	7	vnt.	4	
8.	Praėjimas per pamatą d110mm vamzdžiui	7	vnt.	4	
9.	Signalinės juostos paklojimas	7	m	180	
10.	Ižeminimo kontūro R≤10Ω įrengimas	7	kompl.	1	
11.	Saugiklių keitimas	7	vnt.	6	
12.	Ižeminimo varžos matavimai	7	kompl.	1	
13.	Kabelio izoliacijos varžos matavimas	7	vnt.	1	
14.	Grandinės „fazė-nulis“ tariamosios varžos matavimas	7	vnt.	1	
15.	Kabelių markiravimas	7	vnt.	2	
Medžiagos. Elektros energijos tiekimo įvadas į siurblyną					
16.	0,4kV kabelis Al 4x120mm ²	3	m	240	
17.	Galinė mova su antgaliais 0,4kV kabeliui Al4x120mm ²	3	vnt.	4	
18.	HDPE vamzdis d120mm	5.13	m	240	
19.	Signalinė juosta	5.12	m	180	
20.	Saugikliai 0.4kV 160A	2	vnt.	6	
21.	Montavimo medžiagos	5	kompl.	1	
Statybos montavimo darbai. Elektromobilių krovimo stotelių, remontuojamo pastato prijungimas.					
22.	Tranšėjų kasimas/užpylimas, sutankinant gruntą, mechanizuotai 1-2 kategorijos gr.	7	m	60	
23.	Tranšėjų kasimas/užpylimas, sutankinant gruntą, rankiniu būdu 1-2 kategorijos gr.	7	m	20	
24.	Tranšėjų kasimas/užpylimas, sutankinant gruntą, mechanizuotai papildomam kabeliui	7	m	100	
25.	Tranšėjų kasimas/užpylimas, sutankinant gruntą, rankiniu būdu papildomam kabeliui	7	m	50	
26.	Vamzdžių Ø75mm paklojimas tranšėjoje	7	m	280	

27.	Kabelio Cu5x16mm ² tiesimas vamzdžiuose	7	m	280	
28.	Kabelio Cu 5x16mm ² gyslų prijungimas prie aparatų gnybtų	7	vnt.	50	
29.	d75mm vamzdžio galų užsandarinimas	7	vnt.	10	
30.	Praėjimas per pamatą d75mm vamzdžiui	7	vnt.	10	
31.	Signalinės juostos paklojimas	7	m	280	
32.	Elektromobilių akumuliatorių įkrovimo stotelės montavimas, testavimas, programavimas	7	kompl.	4	Perkeliamos esamos
33.	Įžeminimo kontūro R≤10Ω įrengimas	7	kompl.	6	
34.	Įžeminimo varžos matavimai	7	kompl.	6	
35.	Kabelio izoliacijos varžos matavimas	7	vnt.	5	
36.	Grandinės „fazė-nulis“ tariamosios varžos matavimas	7	vnt.	5	
37.	Kabelių markiravimas	7	vnt.	5	
Medžiagos. GMP automobilių krovimo stelių, remontuojamo pastato prijungimas.					
38.	0,4kV kabelis Cu5x16mm ²	3	m	280	
39.	Antgaliai 0,4kV kabelio Cu5x16mm ² gysloms	3	vnt.	50	
40.	HDPE vamzdis d75mm	5.13	m	280	
41.	Signalinė juosta	5.12	m	280	
42.	Įžeminimo įrenginys R≤10Ω	6	kompl.	6	
43.	Montavimo medžiagos	5	kompl.	1	
Medžiagos. Magistraliniai tinklai					
44.	Siurblinės galios skydas SGS IP44, metalinis, su užraktu, šynomis, N ir PE gnybtais, komutacinių aparatų tvirtinimo elementais komplektacija pagal brėž. P/0921-TP-E.B-03: -400V 3 polių kirtiklis 0.4kV 250A3vnt. -400V 3 polių automatinis jungiklis su apsauga nuo perkrovimo ir trumpo jungimo. Charakteristika „C“ 80A.....6vnt. -400V 3 polių automatinis jungiklis su apsauga nuo perkrovimo ir trumpo jungimo. Charakteristika „C“ 63A.....1vnt. -400V 3 polių automatinis jungiklis su apsauga nuo perkrovimo ir trumpo jungimo. Charakteristika „C“ 32A.....2vnt. -Kontrolinis 230V 1F tiesioginio jungimo el. skaitiklis 80A su M-BUS. Tikslumo klasė C4 kompl. -Montavimo medžiagos.....1 kompl.	1÷2	kompl.	1	
45.	Įvadinis skirstymo skydas ISS IP31, su užraktu, šynomis, N ir PE gnybtais, komutacinių aparatų tvirtinimo elementais komplektacija pagal brėž. P/0921-TP-E.B-04: -3 polių kirtiklis 0.4kV 63A.....1vnt. -3 polių 0.4kV automatinis jungiklis su apsauga nuo perkrovimo ir trumpo jungimo. Charakteristika „C“ 20A.....1vnt. -3 polių 0.4kV automatinis jungiklis su apsauga nuo perkrovimo ir trumpo jungimo. Charakteristika „C“ 16A.....2vnt.	1÷2	kompl.	1	

	-1 polio 0.23kV automatinis jungiklis su apsauga nuo perkrovimo ir trumpo jungimo. Charakteristika „C“ 16A.....2vnt. -1 polio 0.23kV automatinis jungiklis su apsauga nuo perkrovimo ir trumpo jungimo. Charakteristika „C“ 10A.....4vnt. -B+C klasės, 0.4kV, 4 polių viršįtampių ribotuvas..... 1 kompl. -2 polių, 0.23kV, 25A impulsinė relė..... 1vnt. -0.23kV modulinis mygtukas..... 1vnt. -Montavimo medžiagos..... 1 kompl.				
46.	Galios skirstymo skydas JS01 IP31, su užraktu, šynomis, N ir PE gnybtais, komutacinių aparatų tvirtinimo elementais komplektacija pagal brėž. P/0921-TP-E.B-05: -3 polių kirtiklis 0.4kV 63A.....2vnt. -3 polių kirtiklis 0.4kV 32A.....1vnt. -3 polių 0.4kV automatinis jungiklis su apsauga nuo perkrovimo ir trumpo jungimo. Charakteristika „C“ 16A.....1vnt. -1 polio 0.23kV automatinis jungiklis su apsauga nuo perkrovimo ir trumpo jungimo. Charakteristika „C“ 16A.....18vnt. -3F 0.4kV skirtuminė srovės nuotėkio relė 30mA/25A.....1vnt. -1F 0.23kV skirtuminė srovės nuotėkio relė 30mA/25A.....6vnt. -Montavimo medžiagos..... 1 kompl.	1÷2	kompl.	1	
47.	Apšvietimo skirstymo skydas AS01 IP31, su užraktu, šynomis, N ir PE gnybtais, komutacinių aparatų tvirtinimo elementais komplektacija pagal brėž. P/0921-TP-E.B-06: -3 polių kirtiklis 0.4kV 20A.....1vnt. -1 polio 0.23kV automatinis jungiklis su apsauga nuo perkrovimo ir trumpo jungimo. Charakteristika „C“ 10A.....8vnt. -1 polio 0.23kV automatinis jungiklis su apsauga nuo perkrovimo ir trumpo jungimo. Charakteristika „C“ 6A.....1vnt. -1F 0.23kV skirtuminė srovės nuotėkio relė 30mA/25A.....1vnt. -2 polių, 0.23kV, 25A kontaktorius.....2vnt. -Astronominė relė.....1kompl. -230V modulinis jungiklis su fiksacija.....2vnt. -Indikacija.....1kompl. -Montavimo medžiagos..... 1 kompl.	1÷2	kompl.	1	
48.	Šviestuvų tvirtinimo lovelis, cinkuotas 100x50mm su sujungimo ir tvirtinimo elementais	5.10	m	24	
49.	PVC d32 vamzdis	5.5	m	20	
50.	Kabelis Cu5x10mm ²	3	m	5	
51.	Kabelis Cu5x2.5mm ²	3	m	5	
52.	Kabelis Cu3x1.5mm ² nedegus E60	3	m	40	

53.	Lankstus įžeminimo laidininkas Cu 6mm ²	3	m	30	
54.	Tvirtinimo elementai, montavimo medžiagos	5	kompl.	1	
Montavimo darbai					
	Visi žiniaraštyje įrenginiai, gaminiai ir medžiagos turi būti įvertinti su montavimo darbais. Papildomi darbai:				
55.	Kabelių izoliacijos varžos matavimas	7	kompl.	1	
56.	Pereinamųjų kontaktų varžų matavimas	7	kompl.	1	
57.	Fazinio ir nulinio laidų grandinės varžos matavimai	7	kompl.	1	
Medžiagos. Apšvietimo tinklai					
58.	"Downlight" tipo LED šviestuvai 18W 2000lm, IP44	4.1	kompl.	3	
59.	LED šviestuvai 595x595x30mm 40W 4800lm IP40	4.2	kompl.	16	
60.	Pramoninis LED šviestuvai 30W 4050lm IP66	4.3	kompl.	6	
61.	LED šviestuvai su tvirtinimo elementais montavimui ant pastato konstrukcijų 30W 2400lm IP66	4.4	kompl.	1	
62.	LED šviestuvai su tvirtinimo elementais montavimui ant pastato konstrukcijų 10500lm 70W IP66	4.5	kompl.	1	
63.	Avarinis LED šviestuvai 230V 3W 297lm IP44 su 1h akumuliatoriumi	4.6	kompl.	5	
64.	Evakuacinis LED šviestuvai IP65 su užrašu "Išėjimas" ir 1h akumuliatoriumi	4.7	kompl.	2	
65.	Evakuacinis LED šviestuvai IP65 su rodykle ir 1h akumuliatoriumi	4.7	kompl.	2	
66.	Vienpolis jungiklis, 10A, IP44	5.1	vnt.	2	
67.	Vienpolis jungiklis, 10A, IP20	5.1	vnt.	4	
68.	Dvipolis jungiklis, 10A, IP20	5.1	vnt.	2	
69.	Universalus perjungiklis, 10A, IP20	5.1	vnt.	6	
70.	Kabelis Cu4x1.5mm ²	3	m	180	
71.	Kabelis Cu3x1.5mm ²	3	m	420	
72.	Kabelis Cu2x1.5mm ²	3	m	50	
73.	PVC d20 vamzdis	5.5	m	300	
74.	Atšakų dėžutės	5.4	vnt.	20	
75.	Dėžutės aparatams	5.4	vnt.	14	
76.	Tvirtinimo elementai, montavimo medžiagos	5	kompl.	1	
Montavimo darbai. Apšvietimo tinklai					
	Visi žiniaraštyje įrenginiai, gaminiai ir medžiagos turi būti įvertinti su montavimo darbais. Papildomi darbai:				
77.	Kabelių izoliacijos varžos matavimas	7	kompl.	1	
78.	Pereinamųjų kontaktų varžų matavimas	7	kompl.	1	
Medžiagos. Galios tinklai					
79.	3F kištukinis lizdas su įžeminimo kontaktu 16A, IP54	5.3	vnt.	1	
80.	1F kištukinis lizdas su įžeminimo kontaktu 16A, IP44	5.3	vnt.	14	
81.	1F kištukinis lizdas su įžeminimo kontaktu 16A,	5.3	vnt.	33	

	IP20				
82.	Kabelis Cu5x2.5mm ²	3	m	10	
83.	Kabelis Cu3x2.5mm ²	3	m	380	
84.	PVC d20 vamzdis	5.5	m	300	
85.	Atšakų dėžutės	5.4	vnt.	50	
86.	Dėžutės aparatams	5.4	vnt.	45	
87.	Tvirtinimo elementai, montavimo medžiagos	5	kompl.	1	
Montavimo darbai. Jėgos tinklai					
	Visi žiniaraštyje įrenginiai, gaminiai ir medžiagos turi būti įvertinti su montavimo darbais. Papildomi darbai:				
88.	Kabelių izoliacijos varžos matavimas	7	kompl.	1	
89.	Pereinamųjų kontaktų varžų matavimas	7	kompl.	1	

Pastabos:

1. Žiniaraštyje išvardinti tik pagrindinės medžiagos ir įrengimai.
2. Tikslius kiekius ir darbus vertinti statybos darbų metu.
3. Brėžiniai ir žiniaraščiai papildo vienas kitą ir skaitomi kartu.
4. Esant nesutapimams tarp brėžinių ir žiniaraščių, vertinti visus galimus darbus ir medžiagas.

Ryšiai. Aiškinamasis raštas

Elektroninių ryšių (telekomunikacijų) projektas remontuojamoms patalpoms Baltijos g. 120, Kaunas, paruoštas remiantis galiojančiais įstatymais, techniniais reglamentais ir gamintojų instrukcijomis. Visi įrengimai, gaminiai ir medžiagos, numatyti įrengti projektuojamame objekte, turi atitikti Europines normas ir standartus bei turi būti įteisinti naudojimui Lietuvos Respublikoje. Visi elektros įrenginiai turi būti apsaugoti nuo perkrovimų ir trumpo jungimo srovių.

Techniniai rodikliai:

Ryšių komutacinė spinta 1kompl.
 Duomenų tinklo įrenginių prijungimo taškai 10vnt.
 Duomenų perdavimo 6a kategorijos FTP kabelis (ryšių tinklas) 240 m.
 Optinis kabelis SM tipo 12 skaidulų 200 m.
 Projektuojami ryšių kanalizacijos šuliniai RKŠ-2 2 kompl.
 Projektuojami vamzdžiai HDPE d110mm 65m

Pagrindinių normatyvinių dokumentų, kurių pagrindu parengtas techninis projektas, sąrašas:

1. LR statybos įstatymas (2016-06-30, Nr. XII-2573)
2. Elektros įrenginių įrengimo bendrosios taisyklės (2012-02-03, Nr. 1-22) Elektros linijų ir instaliacijos įrengimo taisyklės (2011-12-20, Nr. 1-309)
3. STR 1.04.04:2017 Statinio projektavimas, projekto ekspertizė (2016-11-07, Nr. D1-738)
4. LST 1516:2015 Statinio projektas. Bendrieji įforminimo reikalavimai
5. Elektroninių ryšių įstatymas, Nr. IX – 2135, Vilnius, 2013-12-19.
6. Elektroninių ryšių infrastruktūros įrengimo ir naudojimo taisyklės (2011-10-14 Nr. 1V- 987)
7. Lietuvos Respublikos krašto apsaugos ministro 2015 m. rugpjūčio 10 d. įsakymas Nr. V-809 „Dėl ryšių ir kompiuterinių tinklų įrengimo reikalavimų patvirtinimo“
8. STR 2.03.01:2019 Statinių prieinamumas (2019-11-4 Nr. D1-653)

Ryšių tinklą jungti iš 5M1p pastate 1-2 pat. esamos ryšių komutacinės spintos. Pastate 5M1p optinį kabelį kloti ant esamų konstrukcijų PVC kanaluose. Darbo vietų pajungimui nuo komutacinių spintų projektuojamas ekranuotas simetrinis ryšių tinklas pagal LST-EN 50173. Duomenų perdavimui projektuojamas 6a kategorijos ekranuotas duomenų perdavimo tinklas, kuris turi atitikti (ClassEA/Cat6A ISO/IEC 11801) reikalavimus. Patalpose projektuojamas kompiuterinis ir magistraliniai optiniai tinklai. Tinklų paskirstymas atliekamas "žvaigždės" topologija.

Projekte numatoma:

RJ-45 lizdų montavimo vietas derinti su el. kištukinių lizdų montavimo vietomis. Šviesolaidiniai ir kiti kabeliai turi būti privesti ir prijungti (šviesolaidiniai kabeliai suvirinti) prie projekte parodytų įrenginių. Turi būti atliktas sumontuoto kompiuterinio tinklo testavimas. Spintoje, sujungimo kabelių išvedžijimui tarp komutacinių panelių ir tarp komutatorių montuojamos kabelių tvarkymo / paskirstymo panelės. Taip pat numatomi komutaciniai kabeliai (RJ45/RJ45) darbo vietos kompiuterio bei spintų aktyvinės įrangos sujungimui. Ryšių tinklui nuo komutacinių spintų iki darbo vietų numatomi 6A kat., ekranuoti (FTP) vytos poros kabeliai 4x2x0,5mm. Ilgis neturi viršyti 90m, įvertinant komutacinius kabelius ir paliekant aptarnavimo kilpą. Kabeliai klojami ant kabelinių kopėtelių virš pakabinamų lubų. Kabeliai instaliacijos taškuose užbaigiami RJ45 ekranuotais kištukiniais lizdais.

Projekto pavadinimas					
Pagalbinio ūkio pastato (pastatų paskirties grupė - Pagalbinių) Baltijos g. 120, Kaune, kapitalinio remonto projektas					
A1634	PV	T. Dirsė		AIŠKINAMASIS RAŠTAS	Laida
A1634	PDV / Arch.	T. Dirsė			0
LT	Statytojas			PD0096-TDP-ER-AR	Lapas
	VšĮ LSMU Kauno ligoninė				Lapų

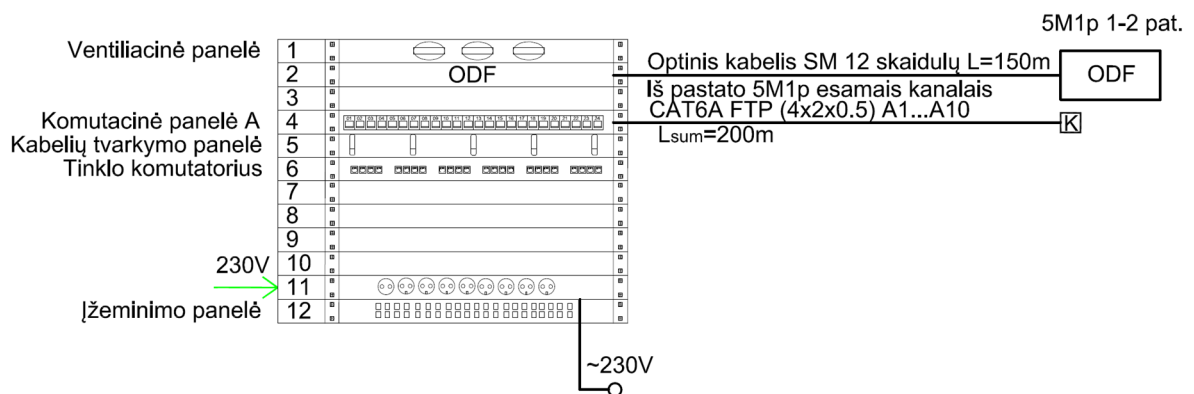
Ryšiu kabeliai perėjimuose per sienas arba tarp statinio aukštų, klojami apsauginiuose vamzdžiuose. Visi kabeliai, ateinantys nuo kištukų, komutuojami serverinėje komutaciniu paneliu RJ45 portuose. Komutacinės panelės komutacinių kabelių pagalba sujungiamos su tinko komutatoriais. Kabelių išvedžiojimui, tarp atskirų komutacinių panelių, komutacinėje spintoje numatytos kabelių tvarkymo panelės. Komutacija tarp komutacinių įrenginių atliekama 1m ilgio komutaciniais kabeliais (RJ45/RJ45). Darbo vietose, periferiniu įrenginiu ir darbo stočių (personalinių kompiuterių) komutacijai su tinklu (sujungimui su RJ45 kištukais), numatyti 2 m ilgio komutaciniai kabeliai (RJ45/RJ45). Komutacinių ryšių spintose montuojamos įrangos el. maitinimas numatytas elektrotechnikos dalyje. Įrengus kompiuterinį tinklą, jis turi būti testuojamas metrologiškai patvirtintais prietaisais. Turi būti testuojamas ryšio kanalas tarp komutacinės panelės ir darbo vietos RJ-45 lizdų. Kad užtikrinti kompiuterinio tinklo pasyvines dalies reikalaujama 6a kategoriją ir sistemine garantija, privaloma naudoti vieno gamintojo komponentus (RJ45 lizdus, RJ45 kištukus, kabelius, komutacines paneles). Visos šioje projekte numatytų sistemų sudedamųjų dalių atitiktis vertinama pagal galiojančius statybos produktų, kitų gaminių ir įrenginių atitikti reglamentuojančius teisės aktus. Sistemos turi būti montuojamos, išbandomos ir suderinamos pagal jų gamintojų standartus arba technines sąlygas. Prietaisų, elektros aparatūros, kabelių ir vamzdžių montavimo ir įžeminimo darbus atlikti vadovaujantis "Elektros įrenginių įrengimo taisyklėmis" ir galiojančių statybinių normų reikalavimais. Tinklo testavimo rezultatai privalo būti aprašyti protokole. Spintose sumontuota įranga reikalaujanti įžeminimo turi būti sujungta per tarpinius įžeminimo gnybtus ar šyneles. Savo ruožtu Rangovas privalo prijungti įžeminimo šyneles prie įžeminimo kontūro pagal E[BT:2012 reikalavimus. Visi metaliniai kabelių kanalai, kabelinės kopėčios, visi kiti metaliniai vamzdžiai, bei kitos pasyvios metalinės dalys privalo būti įžemintos. Visi projekte numatyti prietaisai, įrengimai, aparatūra, skydai, jutikliai, kabeliai, montažinės medžiagos ir gaminiai turi turėti atitikties deklaracijas arba turi būti sertifikuoti Lietuvoje. Jie turi būti montuojami, išbandomi ir suderinami pagal jų gamintojų standartus arba technines sąlygas. Techniniai naudojami įrangos rodikliai pateikti techninėje specifikacijoje. Ryšių tinklų RJ-45 lizdų vietos gali būti keičiamos rangos darbų metu Užsakovo išankstiniu pageidavimu, atsižvelgiant į baldų išdėstymo pasikeitimus ir 230V kištukinių lizdų išdėstymą.

Sąnaudų žiniaraštis

Eil. Nr.	Pozicija TS	Pavadinimas ir pagrindinės charakteristikos	Mato vnt.	Kiekis	Pastabos
Lauko ryšių kanalizacija (darbai)					
1.	21	Tranšėjų kasimas/užkasimas mechanizuotai kai klojama 1-2 vamzdžiai	m	30	
2.	21	Tranšėjų kasimas/užkasimas rankiniu būdu kai klojama 1-2 vamzdžiai	m	20	
3.	21	Praėjimas uždaru būdu 110 vamzdžiui	m	15	1 vnt.
4.	21	Pakloto ryšių kanalizacijos vamzdžiams įrengimas (1 vamzdis)	m	50	
5.	21	d110mm vamzdžių paklojimas tranšėjoje	m	50	
6.	21	Duobių kasimas/užpylimas mechanizuotai	m ³	6	
7.	21	Ryšių kanalizacijos šulinių RKŠ-2 montavimas	kompl.	2	
8.	21	Praėjimas per pamatą	kompl.	2	
9.	21	Įvadų įrengimas į ryšių kanalizacijos šulinius ir užsandarinimas	vnt.	6	
Lauko ryšių kanalizacija (medžiagos)					
10.	16	Ryšių kanalizacijos šuliniai RKŠ-2 su dangčiu	kompl.	2	
11.	15	PVC vamzdis d110mm	m	65	
12.	21	Montavimo medžiagos	kompl.	1	
Ryšių tinklai					
13.	2	Pakabinama 19" 12U komutacinė spinta KS1.1	kompl.	1	
14.	4	19" komutacinė panelė 1x24 RJ-45 kat. 6A modulinė ištraukiama	kompl.	1	
15.	5	Kabelių tvarkymo panelė, kartu su apkabų kabelių tvirtinimo komplektu	kompl.	1	
16.	13	Optinė komutacinė panelė (ODF) 12xSC, 19", 1U su rėmu ir lizdais. Pilnai sukomplektuota	kompl.	2	
17.	3	JL725A arba analogiškas Ethernet tinklo komutatorius su 24 10/100/1000Base-T Class 4 PoE portais, 4 1/10G SFP+ portais, 1U, montuojamas 19" komutacinėje spintoje. Su montavimo ir instaliavimo komplektu: krosavimo kabeliais RJ45-RJ45 0.3-0.5m (24 vnt.), krosavimo kabeliais SC-LC Full-Duplex 0.5m SM (2 vnt.), SFP Optiniais keitikliais J9151E arba analogiškas (2 vnt.).	kompl.	1	
18.	12	Optinis kabelis SM 12 skaidulų	m	200	
19.	9	6a kategorijos ekranuotas FTP 4 porų kabelis 4x2x0,5 su PVC izoliacija	m	240	
20.	14	Kabelis Cu 1x6mm ² įžeminimui	m	30	
21.	8	Kištukinių lizdų 1xRJ45 komplektas, su pilnu	kompl.	4	

		montavimo komplektu (rėmeliu , montavimo dėžute)			
22.	8	Kištukinių lizdų 2xRJ45 komplektas, su pilnu montavimo komplektu (rėmeliu , montavimo dėžute) montavimui į kanalus	kompl.	3	
23.	7	Krosavimo kabeliai RJ45-RJ45 (nuo kompiuterio iki darbo vietos), ilgis 2m.	vnt.	10	
24.	15	PVC vamzdis d20mm	m	100	
25.	15	PVC kabelių kanalas 60x40mm	m	60	
26.	16	Kabelių ir laidų žymėjimo ir numeravimo medžiagos	kompl.	1	
27.	15	Montažinės medžiagos	kompl.	1	
		Visi žiniaraštyje įrenginiai, gaminiai ir medžiagos turi būti įvertinti su montavimo darbais. Papildomi darbai:			
28.	17÷20	Praėjimų per mūro, betono sienas, perdangas įrengimas ir užsandarinimas nedegiomis medžiagomis	kompl.	5	
29.	17÷20	Ryšių komutacinių spintų įžeminimas	kompl.	1	
30.	17÷20	Šviesolaidinių kabelių skaidulų paruošimas, virinimas, prijungimas, testavimas	vnt.	48	
31.	17÷20	RJ-45 lizdų ir kabelių testavimas	kompl.	10	
32.	17÷20	Ryšių tinklo derinimas/testavimas	kompl.	1	
33.	17÷20	Dokumentacija (programų aprašymas, vartotojo instrukcijos, išpildomoji dokumentacija)	kompl.	1	
34.	17÷20	Instaliavimo, programavimo, testavimo, derinimo darbai, instrukcijos, personalo apmokymas. Tinklo testavimo rezultatų protokolavimas	kompl.	1	

Proj. 19" 12U komutacinė spinta KS-1.1



Priešgaisrinė signalizacija. Aiškinamasis raštas

Gaisro aptikimo ir signalizavimo projektas remontuojamoms patalpoms Baltijos g. 120, Kaunas, paruoštas remiantis galiojančiais įstatymais, „Gaisro aptikimo ir signalizavimo sistemų projektavimo ir įrengimo taisyklėmis“, prietaisų instrukcijomis, E[IBT, galiojančiais įstatymais ir techniniais reglamentais.

Pagrindinių normatyvinių dokumentų, kurių pagrindu parengtas techninis projektas, sąrašas:

1. LR statybos įstatymas (2016-06-30, Nr. XII-2573)
2. Elektros įrenginių įrengimo bendrosios taisyklės (2012-02-03, Nr. 1-22) Elektros linijų ir instaliacijos įrengimo taisyklės (2011-12-20, Nr. 1-309)
3. STR 1.04.04:2017 Statinio projektavimas, projekto ekspertizė (2016-11-07, Nr. D1-738)
4. LST 1516:2015 Statinio projektas. Bendrieji įforminimo reikalavimai
5. Gaisro aptikimo ir signalizavimo sistemų projektavimo ir įrengimo taisyklės (2012-06-29 Nr. 1-186)
6. STR 2.03.01:2019 Statinių prieinamumas. (2019-11-04 Nr. D1-653)

Objektui gaisrinė signalizacija projektuojama naujai. Numatomas saugoti plotas 100,61 m².

Projektinių sprendinių techniniai rodikliai:

Gaisriniai signalizatoriai parenkami pagal jų technines charakteristikas, patalpų klimatinės, mechaninės, elektromagnetinės ir kitas sąlygas, esančias jų įrengimo vietose ir LST EN-54 standartų reikalavimus. Signalizacijos sistema įrengiama visose patalpose, išskyrus WC, prausykla, dušų patalpas, plovykla ir panašias patalpas. Patalpose, kuriose yra kabamosios lubos, virš jų, tose vietose, kuriose gali kilti ir išplisti gaisras (prie perdangos, denginio erdvėje virš kabamųjų lubų ir po jomis (prie kabamųjų lubų, patalpoje), turi būti įrengiami gaisro detektoriai. Įrengus detektorius virš kabamųjų lubų, būtina išvesti šviesos signalą po kabamosiomis lubomis detektoriaus pastatymo vietoje ir numatyti galimybę detektoriaus techninei priežiūrai. Leidžiama detektorius virš kabamųjų lubų neįrengti, jei erdvė tarp kabamųjų lubų ir perdangos ar denginio mažesnė kaip 0,4 m, neatsižvelgiant į statybos produktų, esančių toje erdvėje, degumo klasę, arba kai erdvėje virš kabamųjų lubų, neatsižvelgiant į atstumą nuo lubų iki perdangos, naudojami statybos produktai, kurių degumo klasė ne žemesnė kaip B-s1, d0, vamzdinių šilumos izoliacijos degumo klasė ne žemesnė kaip BL ir tiesiami nedegūs arba B1 ca elektros kabeliai. 0,75 m pločio lataku, ištisinių technologinių aikštelių, vėdinimo ortakių, kitų aklinų konstrukcijų ar įrenginių, kurių apatinė dalis nutolusi nuo lubų daugiau kaip 0,4 m ir jie įrengti didesniame kaip 0,7 m aukštyje nuo grindų, papildomai po jais būtina įrengti gaisro detektorius.

Automatinė gaisro aptikimo ir signalizavimo sistema užtikrina:

- signalų apie gaisrą, gedimą automatinį formavimą ir perdavimą;
- Vėdinimo sistemos atjungimą;

Garso ir šviesos signalai apie gaisrą savo tonu ir spalva skirsis nuo signalų apie gedimą. Leistinas garso lygis nebus žemesnis kaip 65 dB ir ne aukštesnis kaip 120 dB. Priešgaisrinė gelbėjimo tarnyba apie gaisrą bus informuojama telefonu.

Patalpose, kuriose reikalinga įrengti gaisro aptikimo ir signalizavimo sistemą numatyti dūminiai jutikliai. Atskirose patalpose, kuriose technologinių procesų metu galimas dūmų išsiskyrimas numatyti temperatūriniai davikliai. Prie evakuacinių durų, evakuaciniuose keliuose numatyti rankiniai gaisro

Projekto pavadinimas					
Pagalbinio ūkio pastato (pastatų paskirties grupė - Pagalbinių) Baltijos g. 120, Kaune, kapitalinio remonto projektas					
A1634	PV	T. Dirsė		AIŠKINAMASIS RAŠTAS	Laida
A1634	PDV / Arch.	T. Dirsė			0
LT	Statytojas VšĮ LSMU Kauno ligoninė			PD0096-TDP-GSS-AR	Lapas
					Lapų

pavojaus mygtukai. Mygtukai turi būti montuojami ant sienos 1,5 m aukštyje nuo grindų. Didžiausias tūstumas nuo tolimiausios žmonių buvimo vietos iki artimiausio ranka valdomo pavojaus signalizavimo įtaiso neviršija 30 m. Ranka valdomi pavojaus signalizavimo įtaisai pirmiausia įrengiami netoliau kaip 3 m nuo evakuacinio išėjimo.

Aliarmo signalams perduoti ant lauko sienos numatytos gaisrinės lauko sirenos su blykste. Viduje numatytos gaisrinės vidinės sirenos su blykstėmis, skirtos informuoti pastate esančius žmones apie kilusį gaisrą. Suveikus bent vienam gaisriniam jutikliui, išduodamas aliarmo signalas. Gaisrinės signalizacijos tinklas atliekamas instaliaciniais variniais ekranuotais kabeliais, skirtais gaisrinės signalizacijos tinklams vykdyti. Gyslos storis turi būti ne mažesnis kaip 1,0 mm². Kabeliai tiesiami elektrotechninėje dalyje numatytais kanalais ir papildomais kanalais virš perdangų. Visa informacija apie gaisro aptikimo ir signalizavimo sistemos būklę atspindi gaisrinės centralės skystų kristalų indikatoriuje.

GSS sistemų spinduliai ir sujungimo linijos įrengiami taip, kad būtų garantuota visos grandinės vientisumo automatinė kontrolė. Elektros laidus, kurių įtampa mažesnė kaip 60 V, ir kabelius ar laidus, kurių įtampa didesnė kaip 60 V, tiesi viename vamzdyje, latake, uždaramame statybinės konstrukcijos kanale draudžiama. Tiesi kartu (viename kanale, latake ir pan.) leidžiama tik tada, kai jie atskiriami EI 30 atsparumo ugniai ištinimomis pertvaromis, pagamintomis iš ne žemesnės kaip A2 degumo klasės statybos produktų.

Visi projekte numatyti įrenginiai turi atitikti LST EN-54 reikalavimus, būti aprobuoti Priešgaisrinės apsaugos ir gelbėjimo departamento Gaisrinių tyrimų centre ir tinkami naudoti objektų apsaugai Lietuvos Respublikoje. Visus gaisro aptikimo ir signalizavimo sistemos montavimo ir derinimo darbus turi atlikti atestuota įmonė. GSS naudojimo metu, siekiant per visą ekonomiškai pagrįstą statinio naudojimo trukmę išlaikyti GSS technines savybes, kurios lemia statinio atitiktį esminiam priešgaisrinės

saugos reikalavimui, vadovaujamosi įmonės gamintojos pateikta techninė informacija. GSS sistema privalo atitikti projektą. GSS sistemos veikimo išbandymas atliekamas dalyvaujant statinio statybos techniniam prižiūrėtojui, atitinkamos specializuotos priežiūros įmonės, turinčios licenciją atlikti GSS sistemų įrenginių techninę priežiūrą (išskyrus įmonę, kuri atliko projektavimo ir statybos darbus), specialistui ir rangovui (rangovo atstovui). Išbandymo metu tikrinami sistemos veikimas, jos atitiktis projektui ir normatyviniams reikalavimams, surašomas GSS sistemų apžiūrėjimo ir išbandymo aktas.

Iki GSS sistemos priėmimo eksploatuoti techninei priežiūrai reikalingas veikimo išbandymų, reglamentinių darbų tvarkaraštis turi būti suderintas su naudotoju, rangovu ir licencijuota įmone ir pridedamas prie GSS sistemų apžiūrėjimo ir išbandymo akto.

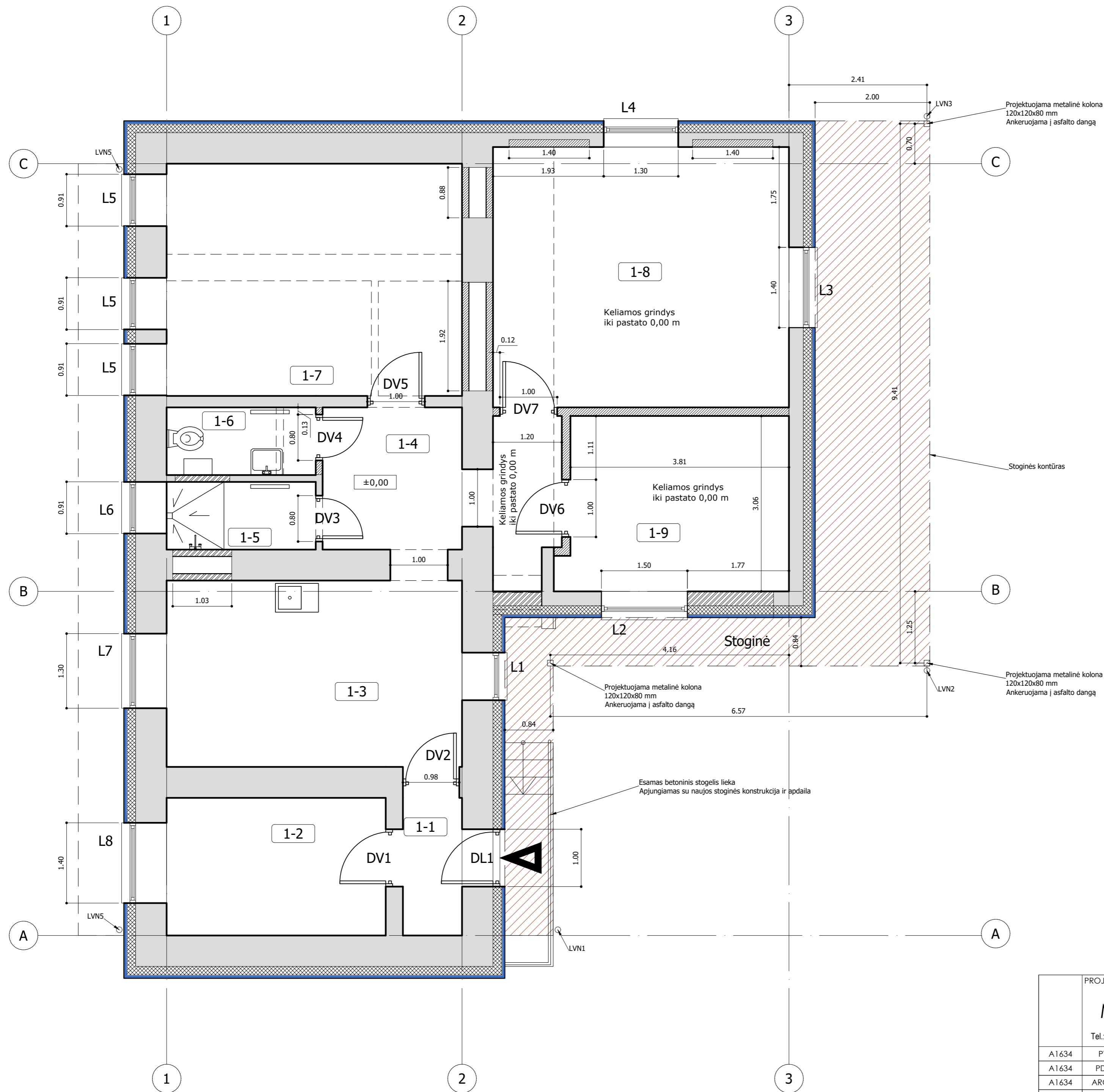
PD0096-TDP-GSS-AR	LAPAS	LAPŲ	LAIDA
	2	3	0

Sąnaudų žiniaraštis

Eil. Nr.	Medžiagos pavadinimas, techninės charakteristikos	Mato vnt.	Kiekis	TS pozicija
	Gaisro aptikimo ir signalizavimo sistema			
1.	Adresinė gaisro signalizacijos centralė, 1 kilpos	vnt.	1	2.1
2.	Adresinis dūminis gaisro signalizatorius su baze	vnt.	18	2.2
3.	Adresinis temperatūrinis gaisro signalizatorius su baze	vnt.	--	--
4.	LED paslėptai montuojamiems gaisro signalizatoriams	vnt.	7	
5.	Adresinis rankinis gaisro signalizatorius	vnt.	2	2.4
6.	Adresinis vidaus šviesos ir garso signalizatorius	vnt.	1	2.5
7.	Adresinis lauko šviesos ir garso signalizatorius IP54	vnt.	1	2.6
8.	Kilpos izoliatorius su baze	vnt.	2	2.8
9.	Gaisrinis kabelis 2x1.0+1.0 ekranuotas, nedegus	m	200	2.10
10.	Kabelis Cu3x1.5 E60 nedegus	m	20	2.11
11.	Kabelis 4x2x0.5 UTP	m	20	2.12
12.	PVC vamzdis d20mm ²	m	100	
13.	Kanalas PVC baltas 15x20 su dangčiu, sujungimo ir tvirtinimo elementais	m	20	
14.	Montažinės medžiagos	kompl.	1	
15.	Apkabos gaisrinės signalizacijos kabeliui tvirtinimui	dėž.	3	100vnt. /dėž.
16.	Kabelių ir laidų žymėjimo ir numeravimo medžiagos	kompl.	1	
17.	Instaliavimo darbai, instrukcijos, personalo apmokymas	kompl.	1	
18.	Dokumentacija (programų aprašymas, vartotojo instrukcijos, išpildomoji dokumentacija)	kompl.	1	

Pastabos:

1. Žiniaraštyje išvardinti tik pagrindinės medžiagos ir įrengimai.

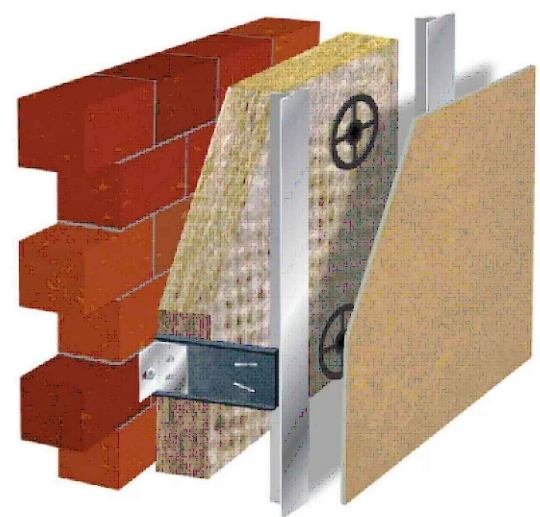
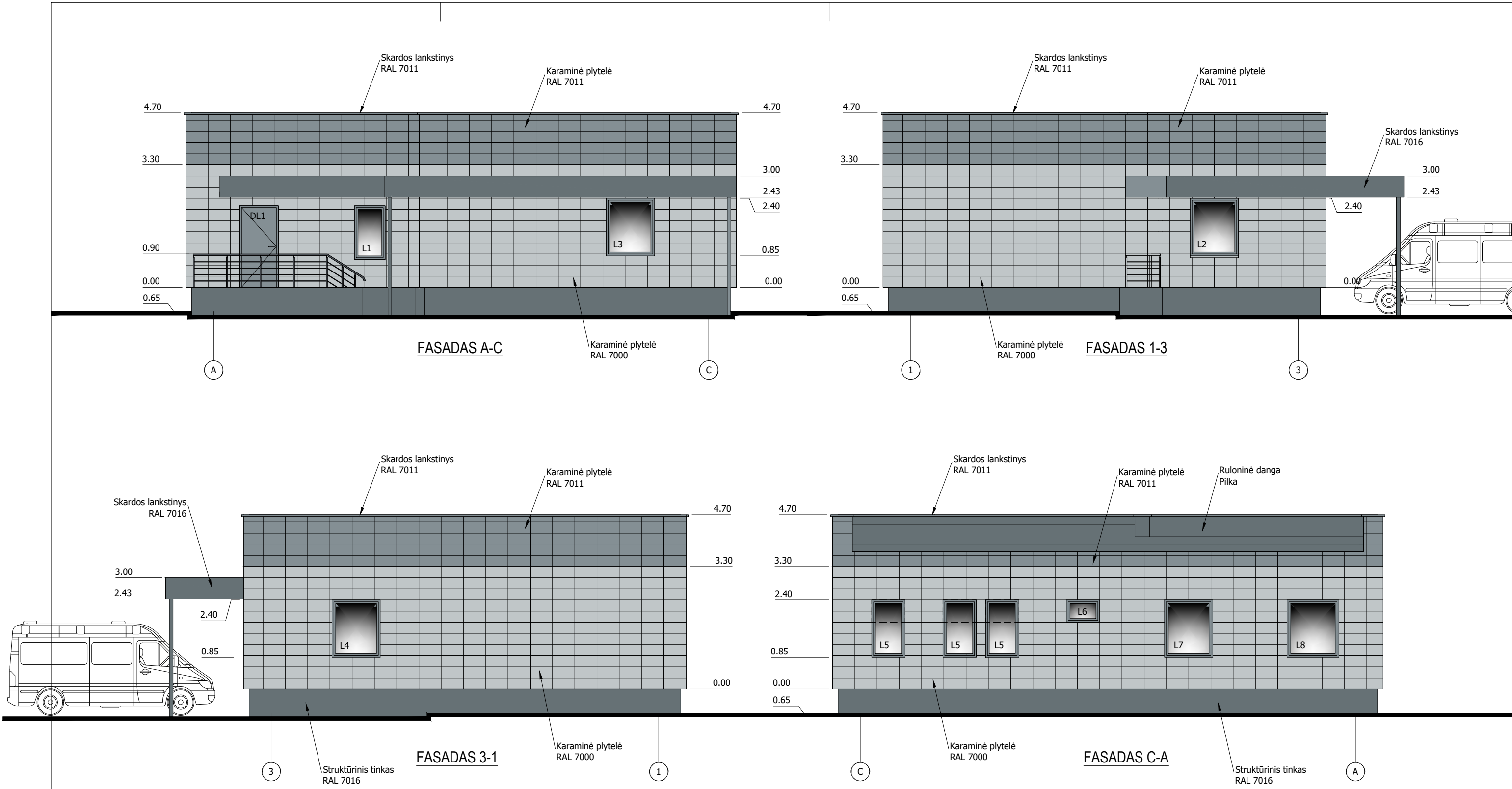


I a. patalpų eksplikacija		
Nr.	Pavadinimas	Plotas kv.m.
1-1	Koridorius	2.47
1-2	Pagalbinė patalpa	9.17
1-3	Virtuvėlė	16.74
1-4	Koridorius	9.97
1-5	Dušas	3.07
1-6	Tualetas	3.07
1-7	Kabinetas	20.86
1-8	Moterų kambarys	23.43
1-9	Vyrų kambarys	11.84
Viso:		100.61



	Esamos mūro konstrukcijos
	Projektuojamos silikatinių plytų mūro konstrukcijos
	Projektuojamos gipso-kartono konstrukcijos
	Projektuojama termoizoliacija (mineralinė vata)
	Projektuojama ventiliuojama fasado sistema
	Ardomos mūro konstrukcijos

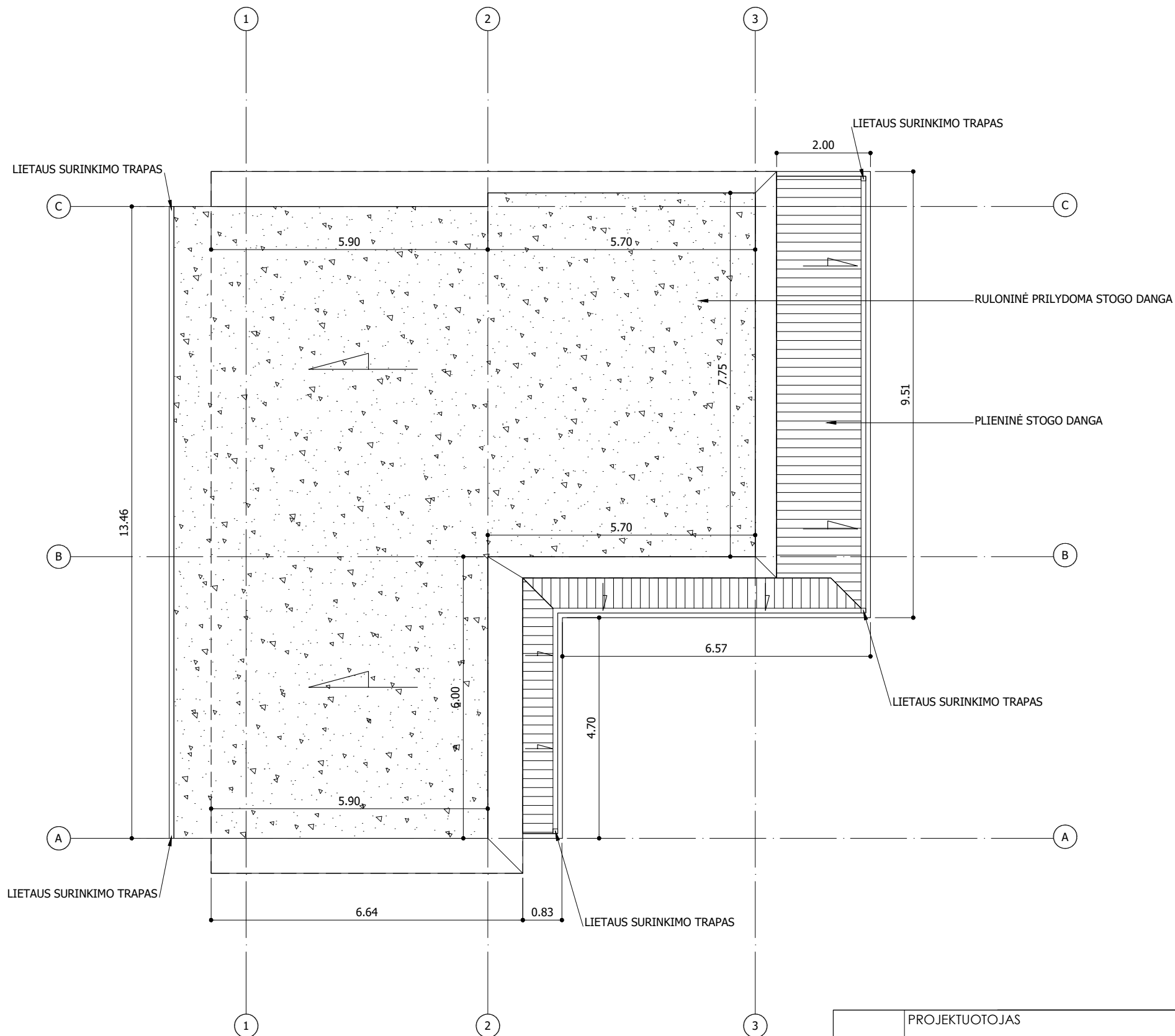
PROJEKTUOTOJAS		PROJEKTO PAVADINIMAS	
MB "PRODOMAS"		Pagalbinio ūkio pastato (pastatų paskirties grupė - Pagalbinių) Baltijos g. 120, Kaune, atnaujinimo (modernizavimo) ir kapitalinio remonto projektas	
Tel.: +370 613 88755 el.p.: manoprojektas@gmail.com			
A1634	PV	T. DIRSĖ	BRĖŽINYS
A1634	PDV	T. DIRSĖ	M1:50 LAIDA
A1634	ARCH.	T. DIRSĖ	AUKŠTO PLANAS
STATYTOJAS		BRĖŽINIO NR.	
LT Lietuvos sveikatos mokslų universiteto Kauno ligoninė		PD0096-TDP-SA-01	
		LAPAS	LAPŲ
		1	1



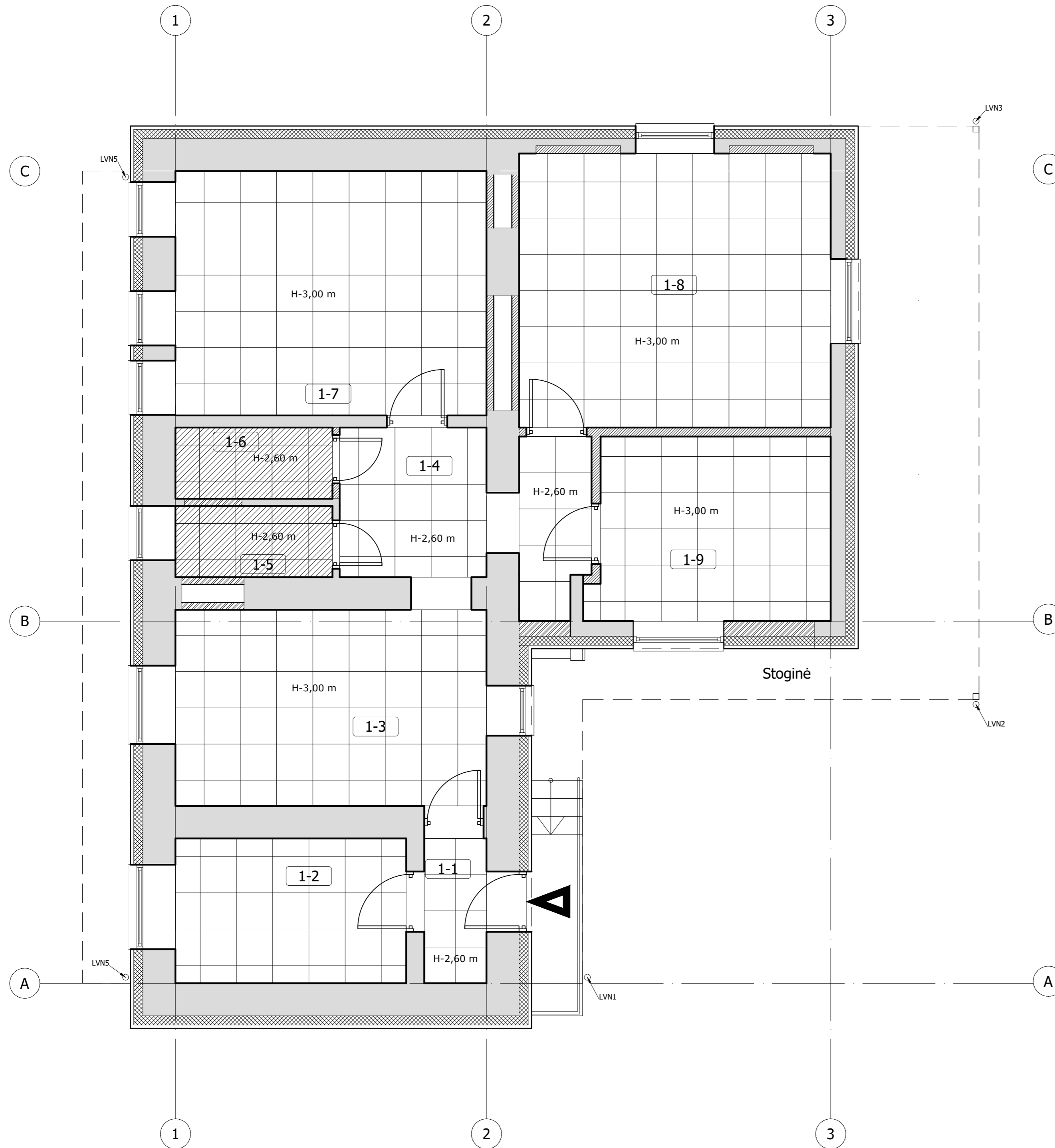
FASADAI APTAISOMIS VENTILIUOJAMO FASADO SISTEMA
 SU KERAMINIŲ PLYTELIŲ APDAILA.
 SPALVAS IR PLYTELIŲ MATMENIS DERINTI PRIE GRETA ESANČIO
 PASTATO ANALOGIŠKOS FASADO APDAILOS.

Langų rėmai ir durys - RAL 7016
 Skardos lankstiniai - RAL 7016

PROJEKTUOTOJAS			PROJEKTO PAVADINIMAS		
MB "PRODOMAS"			Pagalbinio ūkio pastato (pastatų paskirties grupė - Pagalbinių) Baltijos g. 120, Kaune, atnaujinimo (modernizavimo) ir kapitalinio remonto projektas		
Tel.: +370 613 88755 el.p.: manoprojektas@gmail.com					
A1634	PV	T. DIRSĖ	BRĖŽINYS		M1:100 LAIDA
A1634	PDV	T. DIRSĖ	FASADAI		0
A1634	ARCH.	T. DIRSĖ			
LT	STATYTOJAS Lietuvos sveikatos mokslų universiteto Kauno ligoninė		BRĖŽINIO NR. PD0096-TDP-SA-01		LAPAS 1
					LAPŲ 1



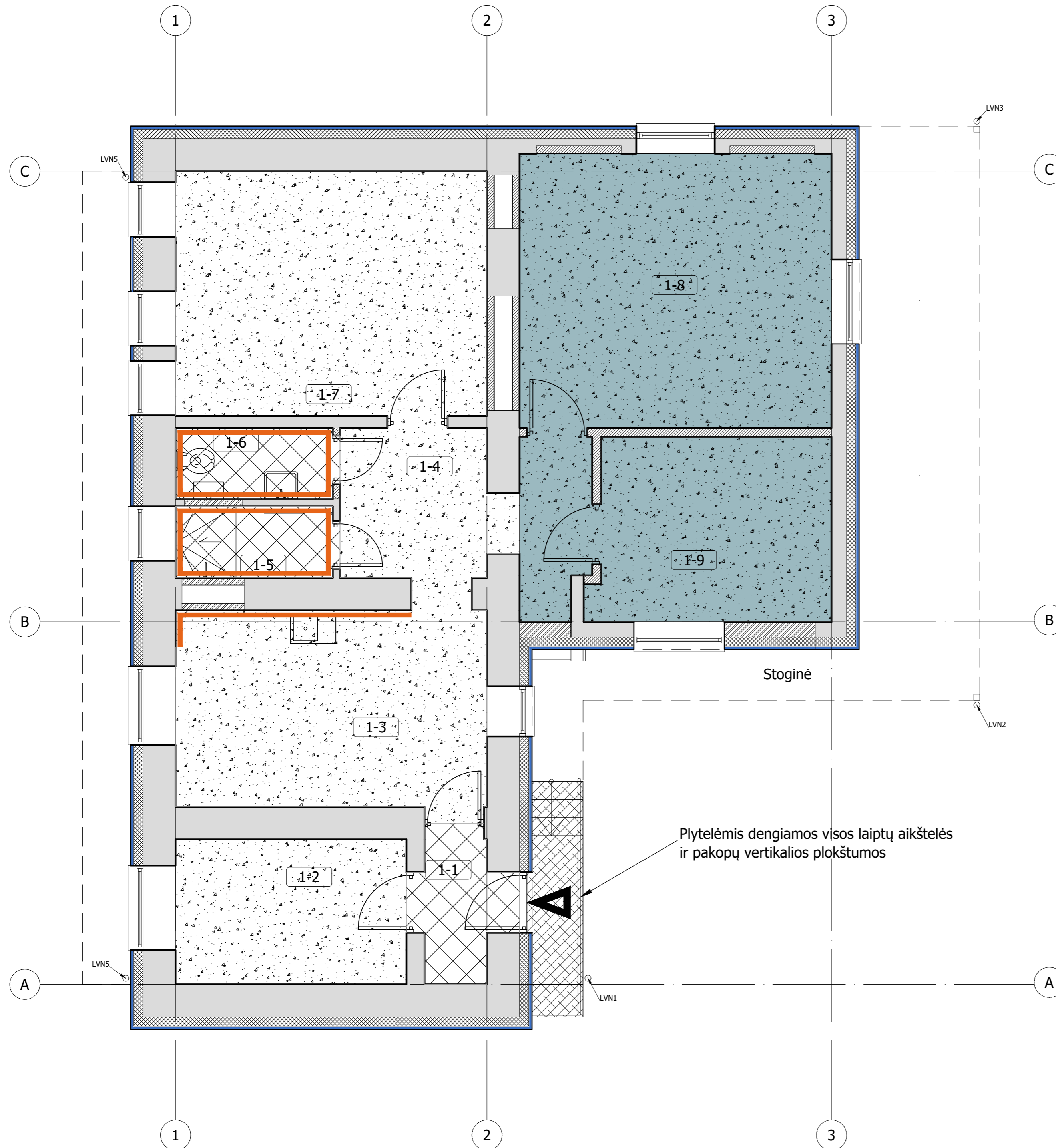
PROJEKTUOTOJAS			PROJEKTO PAVADINIMAS			
MB "PRODOMAS" Tel.: +370 613 88755 el.p.: manoprojektas@gmail.com			Pagalbinio ūkio pastato (pastatų paskirties grupė - Pagalbinių) Baltijos g. 120, Kaune, atnaujinimo (modernizavimo) ir kapitalinio remonto projektas			
			A1634	PV	T. DIRSĖ	BRĖŽINYS
A1634	PDV	T. DIRSĖ	STOGO PLANAS		0	
A1634	ARCH.	T. DIRSĖ				
LT	STATYTOJAS		BRĖŽINIO NR.		LAPAS	
	Lietuvos sveikatos mokslų universiteto Kauno ligoninė		PD0096-TDP-SA-01		LAPŲ	
					1	1



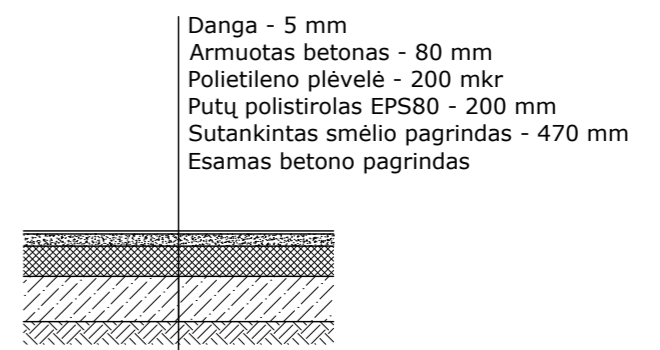
I a. patalpų eksplikacija		
Nr.	Pavadinimas	Plotas kv.m.
1-1	Koridorius	2.47
1-2	Pagalbinė patalpa	9.17
1-3	Virtuvėlė	16.74
1-4	Koridorius	9.97
1-5	Dušas	3.07
1-6	Tualetas	3.07
1-7	Kabinetas	20.86
1-8	Moterų kambarys	23.43
1-9	Vyrų kambarys	11.84
	Viso:	100.61

- Pakabinamos modulinės lubos ant metalinio karkaso.
- Akustinės
- Pakabinamos modulinės lubos ant metalinio karkaso. Atsparios drėgmei
- Esamos mūro konstrukcijos
- Projektuojamos silikatinė plytų mūro konstrukcijos
- Projektuojamos gipso-kartono konstrukcijos
- Projektuojama termoizoliacija (mineralinė vata)
- Projektuojama ventiliuojama fasado sistema
- Ardamos mūro konstrukcijos

PROJEKTUOTOJAS			PROJEKTO PAVADINIMAS		
MB "PRODOMAS"			Pagalbinio ūkio pastato (pastatų paskirties grupė - Pagalbinių) Baltijos g. 120, Kaune, atnaujinimo (modernizavimo) ir kapitalinio remonto projektas		
Tel.: +370 613 88755 el.p.: manoprojektas@gmail.com					
A1634	PV	T. DIRSĖ	BRĖŽINYS		M1:50 LAIDA
A1634	PDV	T. DIRSĖ	LUBŲ PLANAS		0
A1634	ARCH.	T. DIRSĖ			
LT	STATYTOJAS Lietuvos sveikatos mokslų universiteto Kauno ligoninė		BRĖŽINIO NR. PD0096-TDP-SA-01		LAPAS LAPŲ 1 1



I a. patalpa eksplikacija		
Nr.	Pavadinimas	Plotas kv.m.
1-1	Koridorius	2.47
1-2	Pagalbinė patalpa	9.17
1-3	Virtuvėlė	16.74
1-4	Koridorius	9.97
1-5	Dušas	3.07
1-6	Tualetas	3.07
1-7	Kabinetas	20.86
1-8	Moterų kambarys	23.43
1-9	Vyrų kambarys	11.84
Viso:		100.61



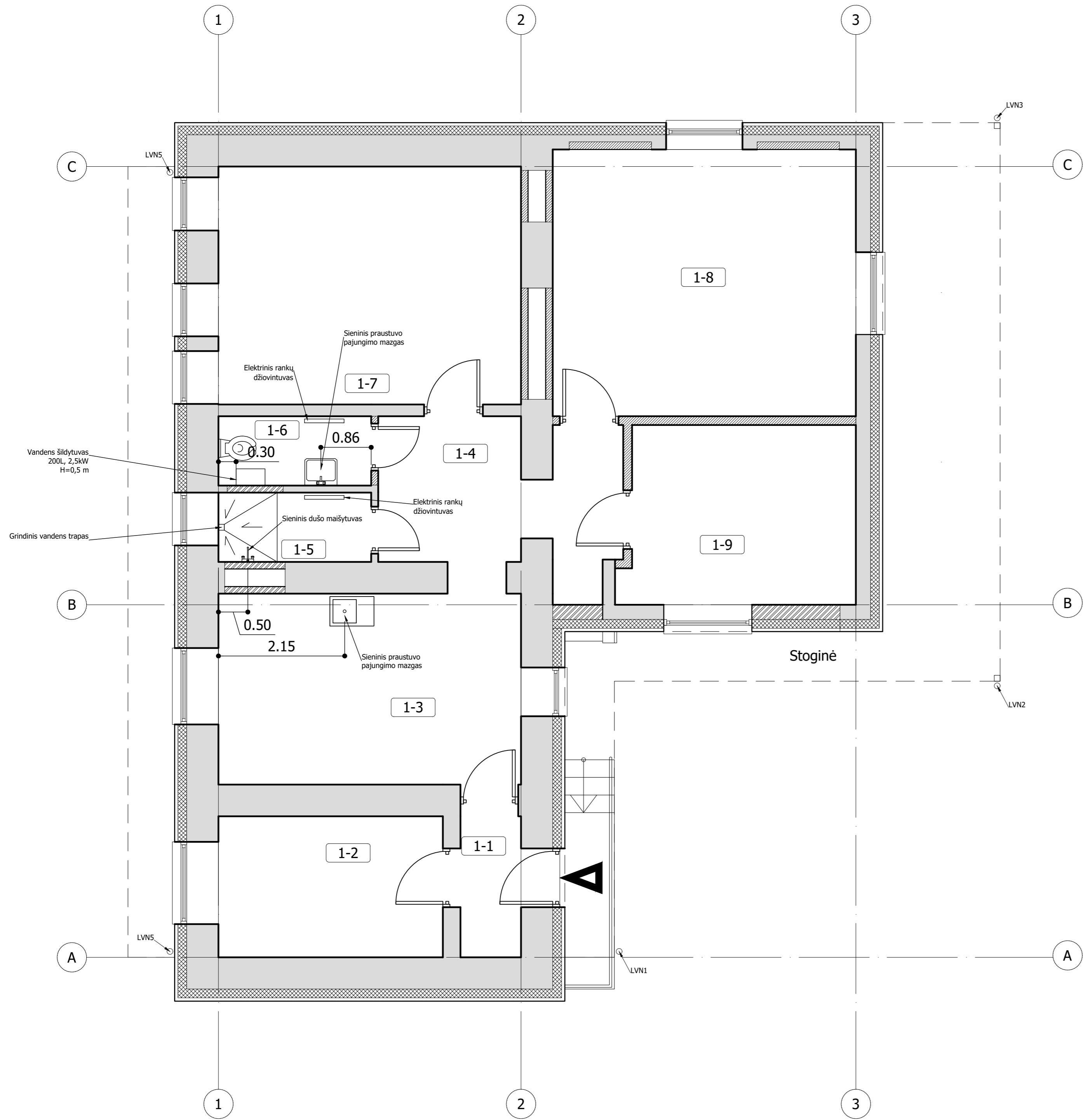
GRINDŲ DETALĖ G1

Kitaip nepažymėtos sienos dažomos plaunamais dažais vandens pagrindu.
 Angokraščių apdaila - analogiška patalpos sienų apdailai.
 Ruloninė danga užlenkiama ant sienos ne mažiau 0,1 m
 Plytelės klijuojamos nuo grindų iki pakabinamų lubų.
 Patalpose su PVC grindų danga, sienų plytelės klojamos nuo PVC dangos apvado.
 Sienos ir grindys duše ir tualete dengiamos teptine hidroizoliacija prie plytelių klijavimą.
 Visų patalpų grindų altitudės turi sutapti.

	Sienos dengiamos keraminių plytelių danga
	Homogeninė ruloninė PVC danga
	Įrengiama grindų konstrukcija su pagrindais (G1)
	Keraminės plytelės, glazūruotos
	Akmens masės plytelės (lauko)
	Esamos mūro konstrukcijos
	Projektuojamos silikatinė plytų mūro konstrukcijos
	Projektuojamos gipso-kartono konstrukcijos
	Projektuojama termoizoliacija (mineralinė vata)
	Projektuojama ventiliuojamo fasado sistema

Plytelėmis dengiamos visos laiptų aikštelės ir pakopų vertikalios plokštumos

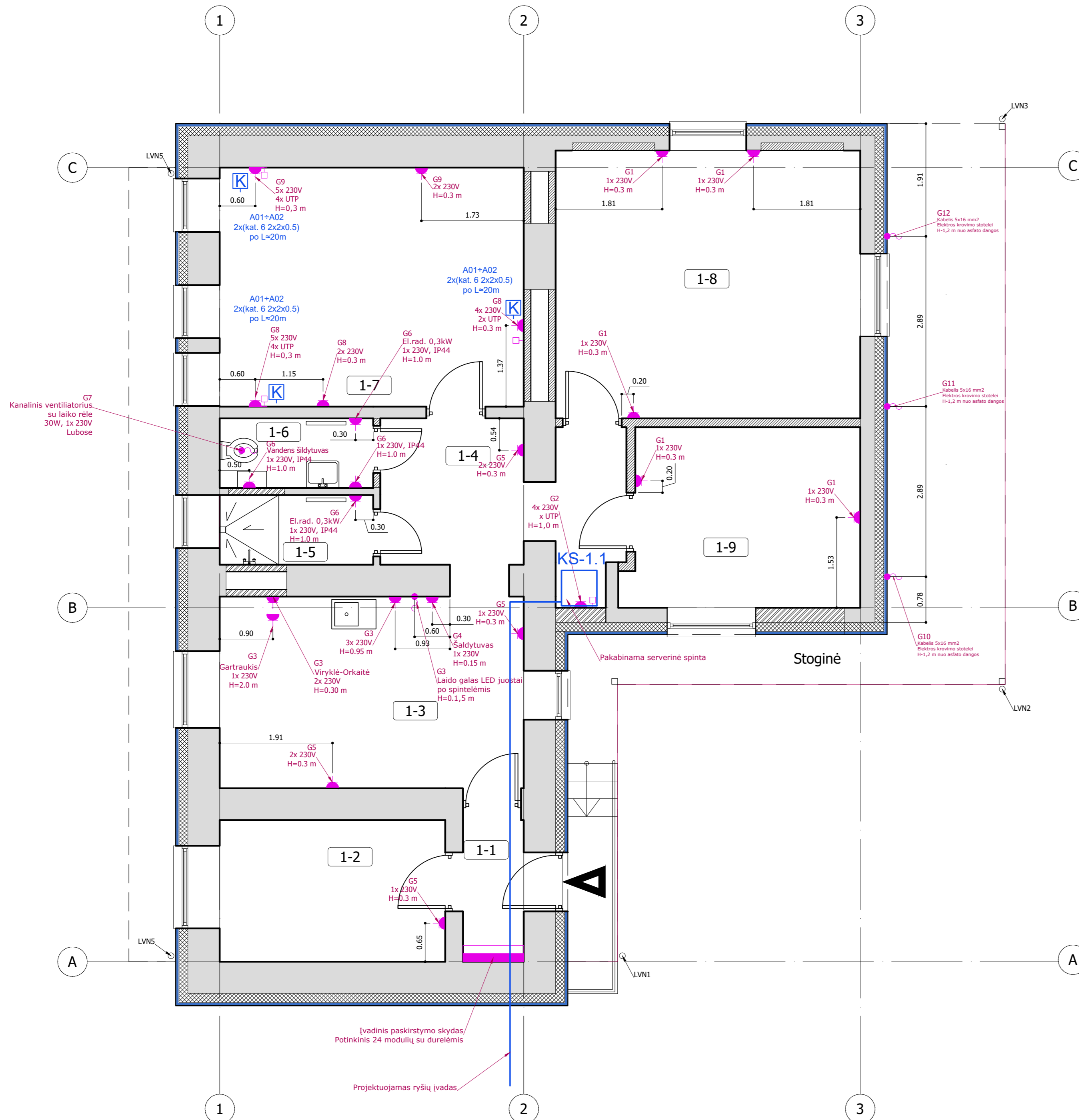
PROJEKTUOTOJAS		PROJEKTO PAVADINIMAS	
MB "PRODOMAS"		Pagalbinio ūkio pastato (pastatų paskirties grupė - Pagalbinių) Baltijos g. 120, Kaune, atnaujinimo (modernizavimo) ir kapitalinio remonto projektas	
Tel.: +370 613 88755 el.p.: manoprojektas@gmail.com			
A1634	PV	T. DIRSĖ	BRĖŽINYS
A1634	PDV	T. DIRSĖ	M1:50 LAIDA
A1634	ARCH.	T. DIRSĖ	
STATYTOJAS		BRĖŽINIO NR.	
LT	Lietuvos sveikatos mokslų universiteto Kauno ligoninė	PD0096-TDP-SA-01	
		LAPAS	LAPŲ
		1	1



I a. patalpų eksplikacija		
Nr.	Pavadinimas	Plotas kv.m.
1-1	Koridorius	2.47
1-2	Pagalbinė patalpa	9.17
1-3	Virtuvėlė	16.74
1-4	Koridorius	9.97
1-5	Dušas	3.07
1-6	Tualetas	3.07
1-7	Kabinetas	20.86
1-8	Moterų kambarys	23.43
1-9	Vyrių kambarys	11.84
Viso:		100.61

- Esamos mūro konstrukcijos
- Projektuojamos silikatinių plytų mūro konstrukcijos
- Projektuojamos gipso-kartono konstrukcijos
- Projektuojama termoizoliacija (mineralinė vata)
- Projektuojama ventiliuojama fasado sistema
- Ardamos mūro konstrukcijos

PROJEKTUOTOJAS			PROJEKTO PAVADINIMAS		
MB "PRODOMAS"			Pagalbinio ūkio pastato (pastatų paskirties grupė - Pagalbinių) Baltijos g. 120, Kaune, atnaujinimo (modernizavimo) ir kapitalinio remonto projektas		
Tel.: +370 613 88755 el.p.: manoprojektas@gmail.com					
A1634	PV	T. DIRSĖ	BRĖŽINYS		M1:50 LAIDA
A1634	PDV	T. DIRSĖ	SANTECHNIKOS PR. PAJUNGIMO PLANAS		0
A1634	ARCH.	T. DIRSĖ			
LT	STATYTOJAS Lietuvos sveikatos mokslų universiteto Kauno ligoninė		BRĖŽINIO NR. PD0096-TDP-SA-01		LAPAS LAPŲ 1 1



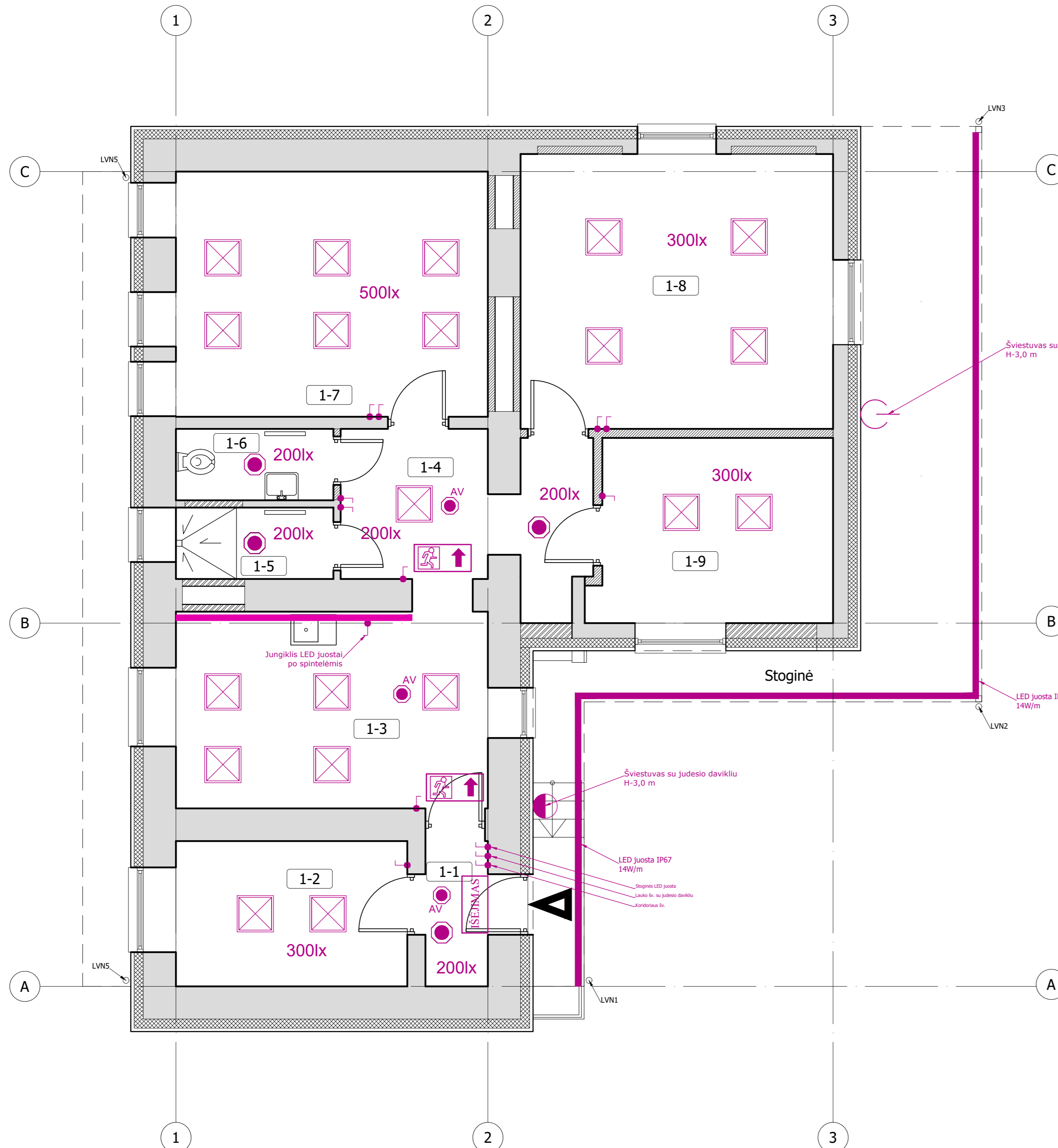
I a. patalpų eksplikacija		
Nr.	Pavadinimas	Plotas kv.m.
1-1	Koridorius	2.47
1-2	Pagalbinė patalpa	9.17
1-3	Virtuvėlė	16.74
1-4	Koridorius	9.97
1-5	Dušas	3.07
1-6	Tualetas	3.07
1-7	Kabinetas	20.86
1-8	Moterų kambarys	23.43
1-9	Vyrų kambarys	11.84
Viso:		100.61

KS-1.1	Komutacinė spinta
—	Komunikacinis tinklas
⊠	LAN(RJ-45) lizdai
A1, B1...	— Komutacinė panelė ir lizdo Nr.
1x, 2x...	— RJ-45 lizdų skaičius viename rėmyje.
kat. 6 (4x2x0.5)	— Komutacinio tinklo kategorija ir kabelio charakteristikos
L=10m	— Kabelio ilgis.

- Pastabos:
- RJ-45 lizdų montavimo vietas derinti su el. kištukinių lizdų montavimo vietomis
 - Kabeliai klojami sienose paslėptai po tinku.
 - Kabeliai klojami lubų konstrukcijomis, instaliacinėmis kopetėlėmis virš pakabinamų lubų.
 - Jėgos tinklai įrengiami variniais 3x2,5 mm² behalogeniais kabeliais.
 - Apšvietimo tinklai įrengiami variniais 3x1,5 mm² behalogeniais kabeliais.
 - Ryšių tinklai įrengiami 6cat FTP kabeliais.
 - Lauke tiesiami kabeliai turi būti pritaikyti naudojimui lauko sąlygomis.

	Kištukinis lizdas su žeminiu
	Kištukinis ryšių tinklo lizdas
	Esamos mūro konstrukcijos
	Projektuojamos silikatinų plytų mūro konstrukcijos
	Projektuojamos gipso-kartono konstrukcijos
	Projektuojama termoizoliacija (mineralinė vata)
	Projektuojama ventiliuojama fasado sistema

PROJEKTOUOJAS			PROJEKTO PAVADINIMAS		
MB "PRODOMAS"			Pagalbinio ūkio pastato (pastatų paskirties grupė - Pagalbinii) Baltijos g. 120, Kaune, atnaujinimo (modernizavimo) ir kapitalinio remonto projektas		
Tel.: +370 613 88755 el.p.: manoprojektas@gmail.com					
A1634	PV	T. DIRSĖ	BRĖŽINYS	M1:50	LAIDA
A1634	PDV	T. DIRSĖ	JĖGOS IR RYŠIŲ TINKLŲ PLANAS		
A1634	ARCH.	T. DIRSĖ			
LT	STATYTOJAS Lietuvos sveikatos mokslų universiteto Kauno ligoninė		BRĖŽINIO NR. PD0096-TDP-SA-01	LAPAS	LAPŲ
				1	1

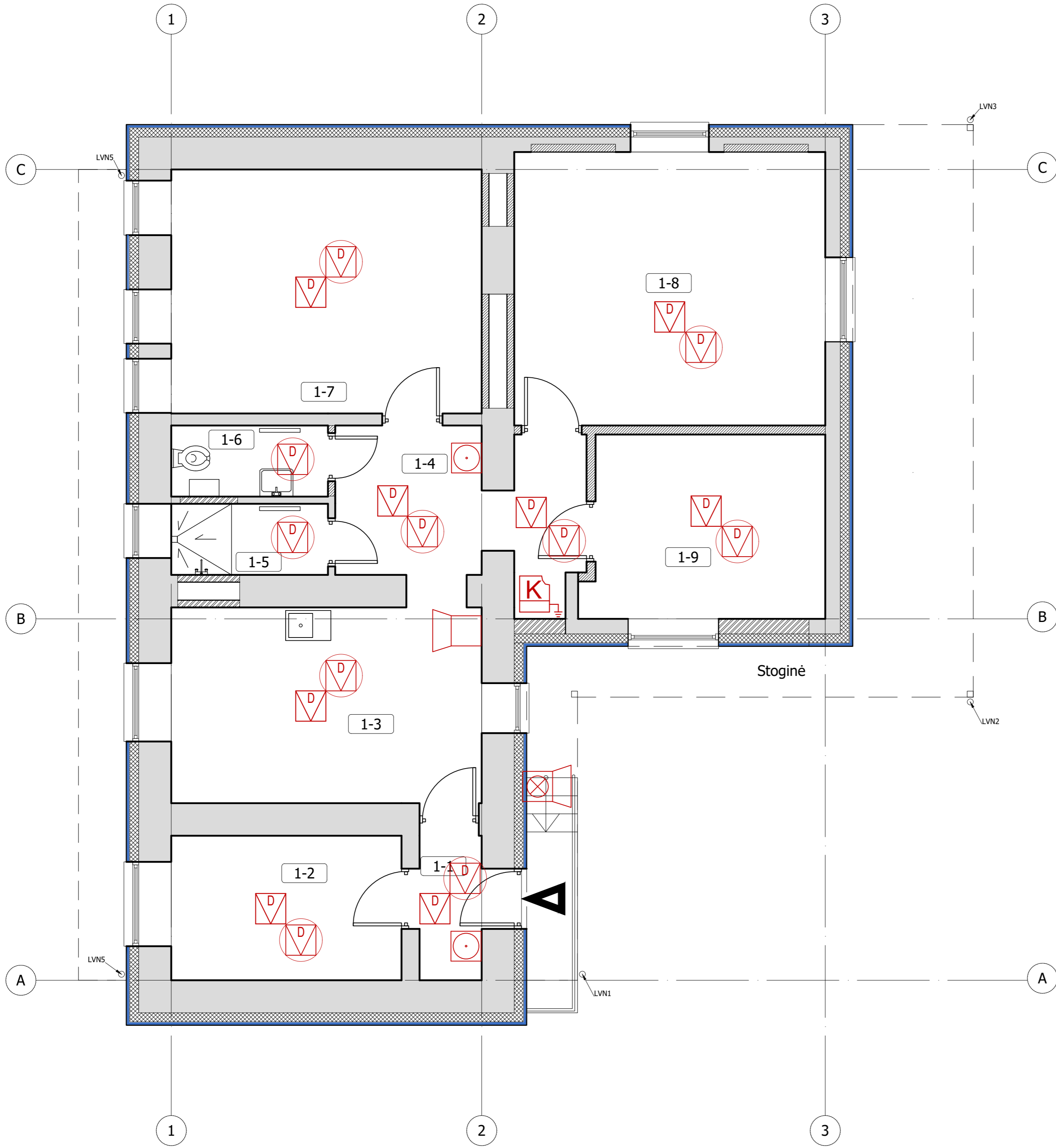


I a. patalpų eksplikacija		
Nr.	Pavadinimas	Plotas kv.m.
1-1	Koridorius	2.47
1-2	Pagalbinė patalpa	9.17
1-3	Virtuvėlė	16.74
1-4	Koridorius	9.97
1-5	Dušas	3.07
1-6	Tualetas	3.07
1-7	Kabinetas	20.86
1-8	Moterų kambarys	23.43
1-9	Vyrų kambarys	11.84
Viso:		100.61

Simbolis	Reikšmė
	Evakuacinis LED šviestuvas su užrašu "Išėjimas" ir 1h akumuliatoriumi
	Evakuacinis LED šviestuvas su evakuacijos krypties ženklu ir 1h akumuliatoriumi
	Avarinis LED šviestuvas 230V 3W 297lm IP44 su 1h akumuliatoriumi
	LED šviestuvas 230V 595x595x30mm 40W 4800lm IP20
	LED šviestuvas su tvirtinimo elementais montavimui ant pastato konstrukcijų 30W 2400lm IP66
	LED šviestuvas su tvirtinimo elementais montavimui ant pastato konstrukcijų 10500lm 70W IP66
	LED šviestuvas 230V 18W 2000lm IP44
	Vienpolis jungiklis IP20 ir IP44
	LED juosta, 12W/m, IP67

	Esamos mūro konstrukcijos
	Projektuojamos silikatinių plytų mūro konstrukcijos
	Projektuojamos gipso-kartono konstrukcijos
	Projektuojama termoizoliacija (mineralinė vata)
	Projektuojama ventiliuojama fasado sistema
	Ardomos mūro konstrukcijos

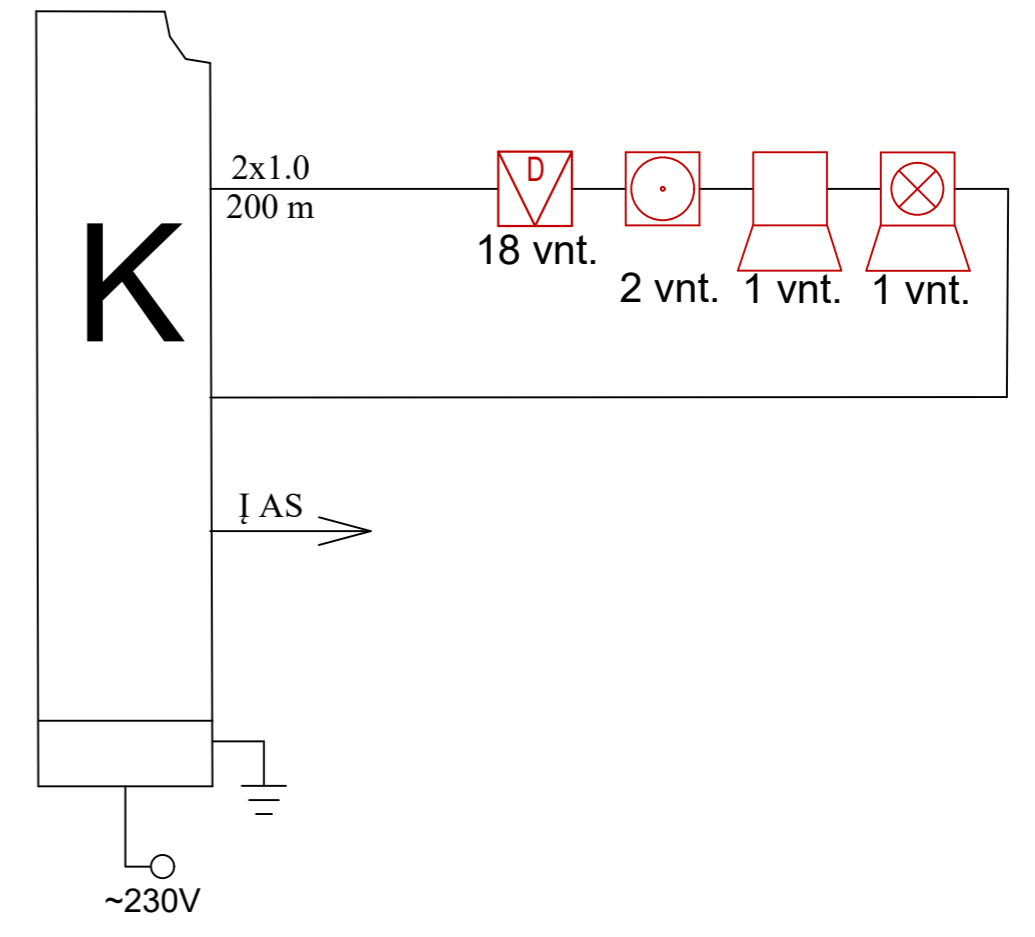
PROJEKTUOTOJAS				PROJEKTO PAVADINIMAS			
MB "PRODOMAS"				Pagalbinio ūkio pastato (pastatų paskirties grupė - Pagalbinių) Baltijos g. 120, Kaune, atnaujinimo (modernizavimo) ir kapitalinio remonto projektas			
Tel.: +370 613 88755 el.p.: manoprojektas@gmail.com							
A1634	PV	T. DIRSĖ		BRĖŽINYS	M1:50	LAIDA	0
A1634	PDV	T. DIRSĖ		APŠVIETIMO PLANAS			
A1634	ARCH.	T. DIRSĖ		BRĖŽINIO NR.			
LT	Lietuvos sveikatos mokslų universiteto Kauno ligoninė			PD0096-TDP-SA-01			LAPAS LAPŲ 1 1



Sutartinis žymėjimas	
Pavadinimas	Žymėjimas
Adresinė gaisro signalizacijos centralė	
Rankinis gaisro mygtukas su montažine dėžute	
Optinis dūmų jutiklis	
Optinis dūmų jutiklis už perdangos	
Priešgaisrinis kabelis	
Gaisrinė lauko sirena su blykste	
Gaisrinė vidaus sirena su blykste	

I a. patalpų eksplikacija		
Nr.	Pavadinimas	Plotas kv.m.
1-1	Koridorius	2.47
1-2	Pagalbinė patalpa	9.17
1-3	Virtuvėlė	16.74
1-4	Koridorius	9.97
1-5	Dušas	3.07
1-6	Tualetas	3.07
1-7	Kabinetas	20.86
1-8	Moterų kambarys	23.43
1-9	Vyrų kambarys	11.84
Viso:		100.61

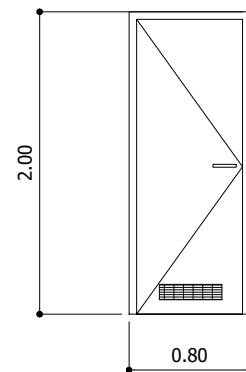
Gaisro signalizacijos centralė pat. Nr.3



- Esamos mūro konstrukcijos
- Projektuojamos silikatinų plytų mūro konstrukcijos
- Projektuojamos gipso-kartono konstrukcijos
- Projektuojama termoiziacija (mineralinė vata)
- Projektuojama ventiliuojamo fasado sistema

PROJEKTOUOJAS			PROJEKTO PAVADINIMAS		
MB "PRODOMAS"			Pagalbinio ūkio pastato (pastatų paskirties grupė - Pagalbiniai) Baltijos g. 120, Kaune, atnaujinimo (modernizavimo) ir kapitalinio remonto projektas		
Tel.: +370 613 88755 el.p.: manoprojektas@gmail.com					
A1634	PV	T. DIRSĖ	BRĖŽINYS		M1:50 LAIDA
A1634	PDV	T. DIRSĖ	PRIEŠGAISRINĖS SIGNALIZACIJOS PLANAS		0
A1634	ARCH.	T. DIRSĖ	STATYTOJAS		BRĖŽINIO NR.
LT	Lietuvos sveikatos mokslų universiteto Kauno ligoninė		PD0096-TDP-SA-01		LAPAS LAPŲ
			1		1

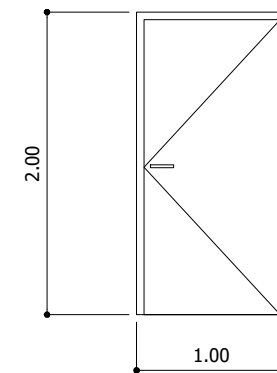
DV3



Metalinės, korinio užpildo, miltelinu būdu dažytos.
 Apatinė varčios dalyje įrengtos aliuminio vent. grotelės ne mažesnės kaip 500x80 mm.
 Varčios lakšto storis ne mažiau 0,6 mm.
 Staktos lakšto storis ne mažiau 1,5 mm cinkuoto plieno.
 Durys rakinamos su spragtuku iš vidinės pusės, su indikacija "laisva / užimta" iš lauko pusės.
 Rankenos nerūdijančio plieno, užlenktu į varčios pusę galu.
 Matmenis tikslinti vietoje pagal suformuotas angas.
 Durų varčia su tarpinėmis.
 Prie durų įrengiami nerūjančio plieno su guma sieniniai / grindiniai durų atmušėjai (derinti statybos darbų metu).

Spalva BALTA

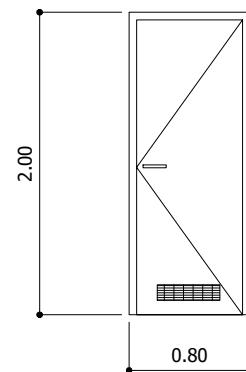
DV1, DV6, DV7



Metalinės, korinio užpildo, miltelinu būdu dažytos.
 Varčios lakšto storis ne mažiau 0,6 mm.
 Staktos lakšto storis ne mažiau 1,5 mm cinkuoto plieno.
 Durys rakinamos su spragtuku iš vidinės pusės, su indikacija "laisva / užimta" iš lauko pusės.
 Rankenos nerūdijančio plieno, užlenktu į varčios pusę galu.
 Matmenis tikslinti vietoje pagal suformuotas angas.
 Durų varčia su tarpinėmis.
 Prie durų įrengiami nerūjančio plieno su guma sieniniai / grindiniai durų atmušėjai (derinti statybos darbų metu).

Spalva BALTA

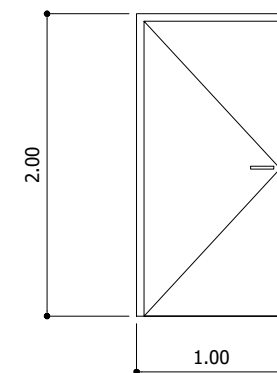
DV4



Metalinės, korinio užpildo, miltelinu būdu dažytos.
 Apatinė varčios dalyje įrengtos aliuminio vent. grotelės ne mažesnės kaip 500x80 mm.
 Varčios lakšto storis ne mažiau 0,6 mm.
 Staktos lakšto storis ne mažiau 1,5 mm cinkuoto plieno.
 Durys rakinamos su spragtuku iš vidinės pusės, su indikacija "laisva / užimta" iš lauko pusės.
 Rankenos nerūdijančio plieno, užlenktu į varčios pusę galu.
 Matmenis tikslinti vietoje pagal suformuotas angas.
 Durų varčia su tarpinėmis.
 Prie durų įrengiami nerūjančio plieno su guma sieniniai / grindiniai durų atmušėjai (derinti statybos darbų metu).

Spalva BALTA

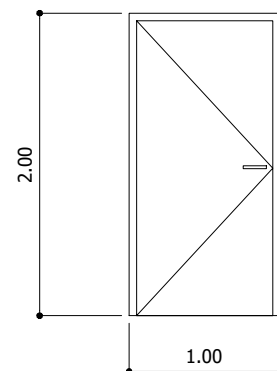
D5, D6 - po 1 vnt.



Metalinės, korinio užpildo, miltelinu būdu dažytos.
 Varčios lakšto storis ne mažiau 0,6 mm.
 Staktos lakšto storis ne mažiau 1,5 mm cinkuoto plieno.
 Durys rakinamos su spragtuku iš vidinės pusės, su indikacija "laisva / užimta" iš lauko pusės.
 Rankenos nerūdijančio plieno, užlenktu į varčios pusę galu.
 Matmenis tikslinti vietoje pagal suformuotas angas.
 Durų varčia su tarpinėmis.
 Prie durų įrengiami nerūjančio plieno su guma sieniniai / grindiniai durų atmušėjai (derinti statybos darbų metu).

Spalva BALTA

DV2, DV5



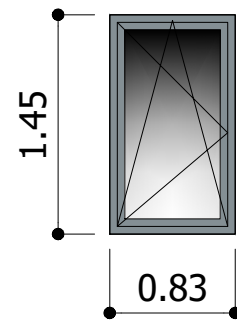
Metalinės, korinio užpildo, miltelinu būdu dažytos.
 Varčios lakšto storis ne mažiau 0,6 mm.
 Staktos lakšto storis ne mažiau 1,5 mm cinkuoto plieno.
 Durys rakinamos su spragtuku iš vidinės pusės, su indikacija "laisva / užimta" iš lauko pusės.
 Rankenos nerūdijančio plieno, užlenktu į varčios pusę galu.
 Matmenis tikslinti vietoje pagal suformuotas angas.
 Durų varčia su tarpinėmis.
 Prie durų įrengiami nerūjančio plieno su guma sieniniai / grindiniai durų atmušėjai (derinti statybos darbų metu).

Spalva BALTA

PVC konstrukcijos lauko durys su vitrina.
 Dešinė varčia - pagrindinė;
 Kairė varčia fiksuojama;
 Stiklo paketai skaidrūs, vienos kameros, dviejų stiklų, su vienu selektyviniu stiklu;
 Stiklas saugus - su apsaugine plėvele;
 Durys rakinamos raktu, cilindrine spyna;
 Varčia su reguliuojamu pritraukėju;
 Gaminio energinė klasė ne žemesnė kaip B;
 Tarpai tarp gaminio ir sienos dengiamis apdailinėmis PVC juostomis iš abiejų pusių;
 Rankenos dažytos balta spalva, metalinės.
 Ant stiklo iš lauko pusės įrengiama įspėjamoji juosta.
 Vėjo apkrovos klasė A1. Vandens nepralaidumo klasė 4A, 4B.
 Oro skverbties klasė 2. Mechaninio patvarumo klasė 4.
 Mechaninio stiprio klasė 2.
 Spalva BALTA

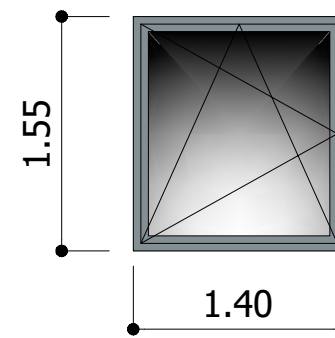
PROJEKTUOTOJAS			PROJEKTO PAVADINIMAS		
MB "PRODOMAS"			Pagalbinio ūkio pastato (pastatų paskirties grupė - Pagalbinių) Baltijos g. 120, Kaune, atnaujinimo (modernizavimo) ir kapitalinio remonto projektas		
Tel.: +370 613 88755 el.p.: manoprojektas@gmail.com					
A1634	PV	T. DIRSĖ	BRĖŽINYS		M1:50 LAIDA
A1634	PDV	T. DIRSĖ	VIDAUS DURŲ SPECIFIKACIJA		0
A1634	ARCH.	T. DIRSĖ			
LT	STATYTOJAS Lietuvos sveikatos mokslų universiteto Kauno ligoninė		BRĖŽINIO NR. PD0096-TDP-SA-01		LAPAS 1
					LAPŲ 1

L1 - 1 VNT.



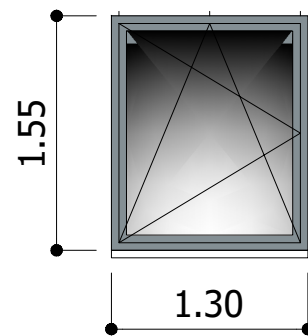
PVC konstrukcijos langas.
 Stiklo paketas skaidrus, dviejų kamerų, trijų stiklų, su vienu selektyviniu stiklu;
 Gaminio energinė klasė ne žemesnė kaip B;
 Tarpai tarp gaminio ir sienos dengiamis apdailinėmis PVC juostomis iš abiejų pusių;
 Rankenos dažytos balta spalva, metalinės.
 Vėjo apkrovos klasė A1. Vandens nepralaidumo klasė 4A, 4B.
 Oro skverbties klasė 2. Mechaninio patvarumo klasė 4.
 Mechaninio stiprio klasė 2.
 Spalva RAL 7016

L8 - 1 VNT.



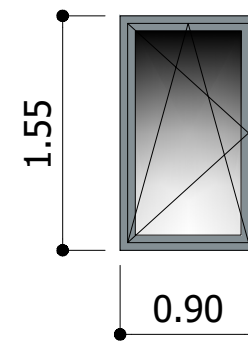
PVC konstrukcijos langas.
 Stiklo paketas skaidrus, dviejų kamerų, trijų stiklų, su vienu selektyviniu stiklu;
 Gaminio energinė klasė ne žemesnė kaip B;
 Tarpai tarp gaminio ir sienos dengiamis apdailinėmis PVC juostomis iš abiejų pusių;
 Rankenos dažytos balta spalva, metalinės.
 Vėjo apkrovos klasė A1. Vandens nepralaidumo klasė 4A, 4B.
 Oro skverbties klasė 2. Mechaninio patvarumo klasė 4.
 Mechaninio stiprio klasė 2.
 Spalva RAL 7016

L2, L3, L4, L7 - 1 VNT.



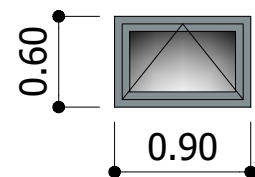
PVC konstrukcijos langas.
 Stiklo paketas skaidrus, dviejų kamerų, trijų stiklų, su vienu selektyviniu stiklu;
 Gaminio energinė klasė ne žemesnė kaip B;
 Tarpai tarp gaminio ir sienos dengiamis apdailinėmis PVC juostomis iš abiejų pusių;
 Rankenos dažytos balta spalva, metalinės.
 Vėjo apkrovos klasė A1. Vandens nepralaidumo klasė 4A, 4B.
 Oro skverbties klasė 2. Mechaninio patvarumo klasė 4.
 Mechaninio stiprio klasė 2.
 Spalva RAL 7016

L5 - 3 VNT.



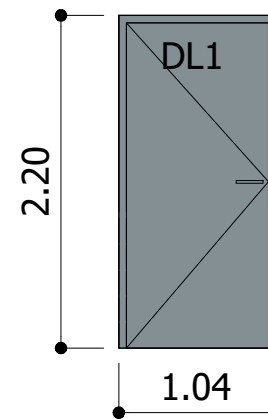
PVC konstrukcijos langas.
 Stiklo paketas skaidrus, dviejų kamerų, trijų stiklų, su vienu selektyviniu stiklu;
 Gaminio energinė klasė ne žemesnė kaip B;
 Tarpai tarp gaminio ir sienos dengiamis apdailinėmis PVC juostomis iš abiejų pusių;
 Rankenos dažytos balta spalva, metalinės.
 Vėjo apkrovos klasė A1. Vandens nepralaidumo klasė 4A, 4B.
 Oro skverbties klasė 2. Mechaninio patvarumo klasė 4.
 Mechaninio stiprio klasė 2.
 Spalva RAL 7016

L6 - 1 VNT.



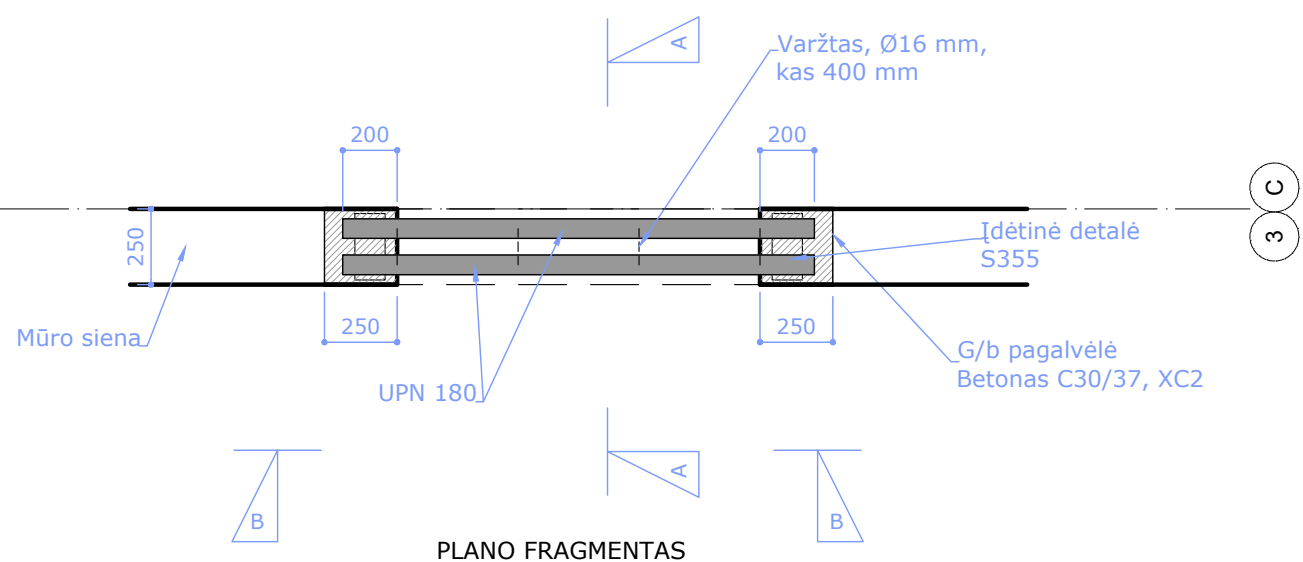
PVC konstrukcijos langas.
 Stiklo paketas skaidrus, dviejų kamerų, trijų stiklų, su vienu selektyviniu stiklu;
 Gaminio energinė klasė ne žemesnė kaip B;
 Tarpai tarp gaminio ir sienos dengiamis apdailinėmis PVC juostomis iš abiejų pusių;
 Rankenos dažytos balta spalva, metalinės.
 Vėjo apkrovos klasė A1. Vandens nepralaidumo klasė 4A, 4B.
 Oro skverbties klasė 2. Mechaninio patvarumo klasė 4.
 Mechaninio stiprio klasė 2.
 Spalva RAL 7016

DL1 - 1 VNT.

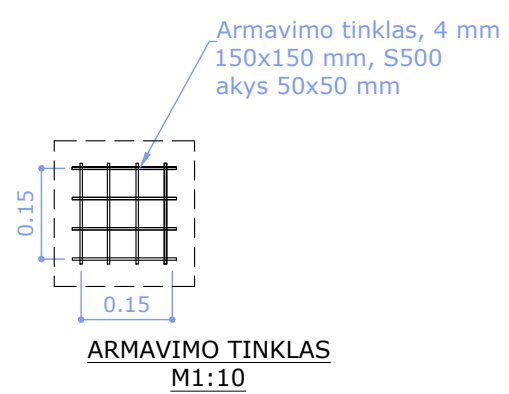


Metalo konstrukcijos lauko durys.
 Durys rakinamos raktu, cilindrine spyna;
 Varčia su reguliuojamu pritraukėju;
 Gaminio energinė klasė ne žemesnė kaip B;
 Tarpai tarp gaminio ir sienos dengiamis apdailinėmis PVC juostomis iš abiejų pusių;
 Rankenos dažytos juoda spalva, metalinės.
 Vėjo apkrovos klasė A1. Vandens nepralaidumo klasė 4A, 4B.
 Oro skverbties klasė 2. Mechaninio patvarumo klasė 4.
 Mechaninio stiprio klasė 2.
 Spalva RAL 7016

PROJEKTUOTOJAS			PROJEKTO PAVADINIMAS		
MB "PRODOMAS"			Pagalbinio ūkio pastato (pastatų paskirties grupė - Pagalbinių) Baltijos g. 120, Kaune, atnaujinimo (modernizavimo) ir kapitalinio remonto projektas		
Tel.: +370 613 88755 el.p.: manoprojektas@gmail.com					
A1634	PV	T. DIRSĖ	BRĖŽINYS		M1:50 LAIDA
A1634	PDV	T. DIRSĖ	LAUKO DURŲ IR LANGŲ SPECIFIKACIJA		0
A1634	ARCH.	T. DIRSĖ			
LT	STATYTOJAS Lietuvos sveikatos mokslų universiteto Kauno ligoninė		BRĖŽINIO NR. PD0096-TDP-SA-01		LAPAS 1
					LAPŲ 1

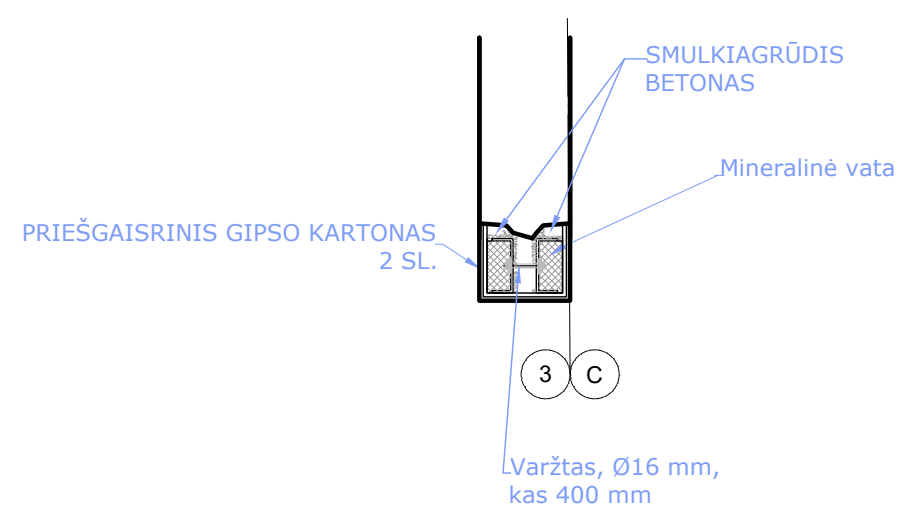


PLANO FRAGMENTAS

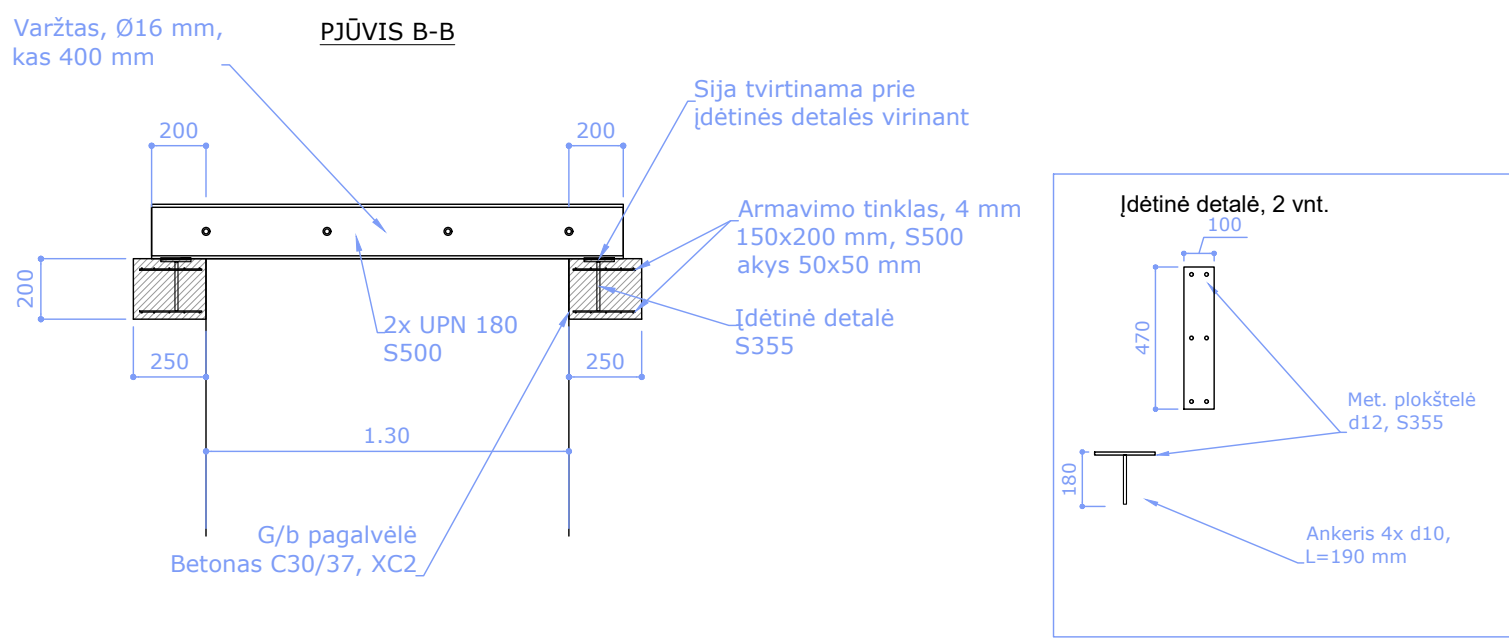


ARMAVIMO TINKLAS
M1:10

PJŪVIS A-A



PJŪVIS B-B



PROJEKTUOTOJAS			PROJEKTO PAVADINIMAS		
MB "PRODOMAS" Tel.: +370 613 88755 el.p.: manoprojektas@gmail.com			Pagalbinio ūkio pastato (pastatų paskirties grupė - Pagalbiųjų Baltijos g. 120, Kaune, atnaujinimo (modernizavimo) ir kapitalinio remonto projektas		
			BRĖŽINYS		
A1634	PV	T. DIRSĖ	SAŖAMOS ĮRENGIMO VIRŠ KERTAMOS ANGOS DETALĖ		
A1634	PDV	T. DIRSĖ			
A1634	ARCH.	T. DIRSĖ			
STATYTOJAS			BRĖŽINIO NR.		LAPAS
LT Lietuvos sveikatos mokslų universiteto Kauno ligoninė			PD0096-TDP-SA-01		LAPŲ
					1
					1